

Sistema modulare 125 *Ferrofix Express*

Sistema 125

Canalette scatolari / fondo vasca *Ferrofix* in acciaio inox AISI 304

Canalette scatolari *Ferrofix* varianti *Express*

In acciaio inox AISI 304

Spessore materiale 2.0 mm - mordenzato in soluzione di immersione, rialzi rettificati, con pendenza longitudinale e trasversale, pedane per la regolazione dell'altezza, con rialzi distanziatori saldati per la protezione delle griglie, incluso bocchettone di scarico in acciaio inox.

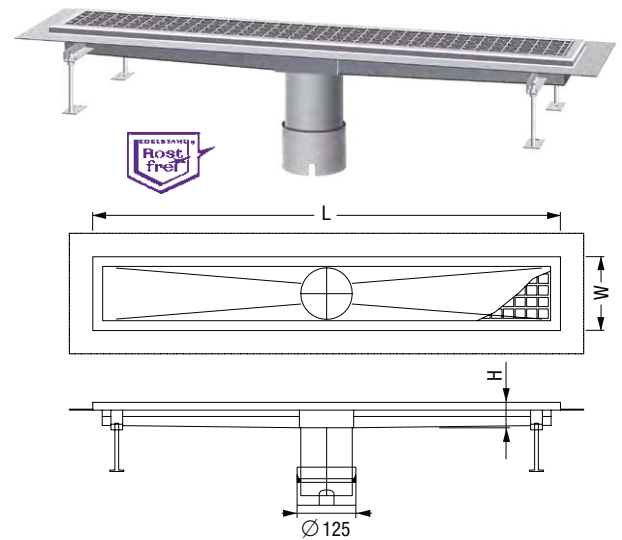
Profilo canaletta per guarnizioni piatte, con bordo adesivo 15 mm di profondità e 50 mm verso l'esterno, perimetrale, con giunture saldate.

Copertura:

Con griglia a reticolo in acciaio inox AISI 304, antiscivolo R11, mordenzato in soluzione di immersione. Larghezza della maglia 23×23 mm, classe di carico L 15 (1.5 ton.)

Nota: Disponibile a partire da subito

➤ **Come accessorio opzionale:** Adatto a tutti i corpi di base di scarico Sistema 125 vedi sotto



Dimensione W×L×H in mm

Cod. art.

158×542×55	60 15 050
158×1042×55	60 15 100
158×1550×58	60 15 150
158×2058×60	60 15 200
300×547×58	60 30 050
300×1047×60	60 30 100
300×1555×63	60 30 150
300×2063×65	60 30 200

Accessori



Cestello di raccolta fanghi

Materiale: Acciaio inox AISI 304

Compatibilità: Per larghezze di canale da 300 mm

Altezza: 31 mm

Cod. art. **48 636**



Cestello di raccolta fanghi

Materiale: Acciaio inox AISI 304

Compatibilità: Per larghezze di canale da 158 mm

Altezza: 39 mm

Cod. art. **67 305**



Protezione antincendio *Fire-Kit*

Solo per scarichi verticali con chiusura cattura odori

No. d'autorizzazione: Z-19.17-1719

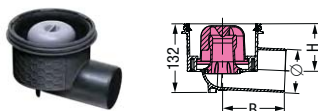
Ø 58/78/83 Cod. art. **48 099**

Ø 50/75 Cod. art. **48 099**

Ø 110 Cod. art. **48 100**

Corpi di base con flangia connessione

per collegamento di tubi SML e barriera cattura odori rimovibile



Ecoguss, scarico laterale

Materiale: *Ecoguss*

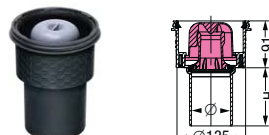
Acqua di tenuta altezza: 50 mm

Ø 58 B×H 245×120 mm Cod. art. **48 358**

Ø 78 B×H 134×109 mm Cod. art. **48 378**

Ø 83 B×H 134×108 mm Cod. art. **48 383**

Ø 110 B×H 148×92 mm Cod. art. **48 311**



Ecoguss, scarico verticale

Materiale: *Ecoguss*

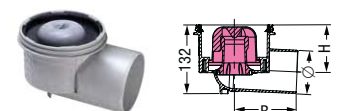
Acqua di tenuta altezza: 50 mm

Ø 58 H 100 mm Cod. art. **48 458**

Ø 78 H 110 mm Cod. art. **48 478**

Ø 83 H 110 mm Cod. art. **48 483**

Ø 110 H 110 mm Cod. art. **48 411**



Practicus, scarico laterale

Materiale: PP

Acqua di tenuta altezza: 50 mm

Ø 50 B×H 245×120 mm Cod. art. **45 150**

Ø 75 B×H 134×109 mm Cod. art. **45 170**

Ø 110 B×H 148×92 mm Cod. art. **45 110**