

## Separatori di grassi *EasyClean* free Direct NS 2 - 10

per installazioni libere in aree non gelate



### Serbatoio

Prodotti da polietilene vergine non riciclato, per l'installazione a vista in aree protette dal gelo, con secchiello per i fanghi integrato, la base interna in pendenza migliora la pulizia e riduce il tempo di smaltimento, sistema di calma del flusso d'entrata e dispositivo di regolazione del flusso di scarico, entrata e scarico intercambiabili, coperture di accesso doppie inclinate con chiusure a leva a prova di odore a rilascio rapido, tubo di mandata di smaltimento da 75 mm PN 10 con prese per i carrelli elevatori integrate alla base del separatore, peso leggero - design compatto, costruzione del corpo di polietilene immune da corrosione al 100 % (garanzia di 20 anni).

### Sistema di smaltimento

Versione Direct con scarico di aspirazione del condotto di mandata installato in fabbrica - necessita di camion di smaltimento con sistema di aspirazione per lo smaltimento del separatore, smaltimento completamente inodore.

**Consegna:** Impianto completamente montato.

➤ **Accessori:** Pozzetto di prelievo, impianti di sollevamento, finestra per ispezione, dispositivo di riempimento, montaggio successivo fino a Auto Mix & Pump possibile da pagina 319

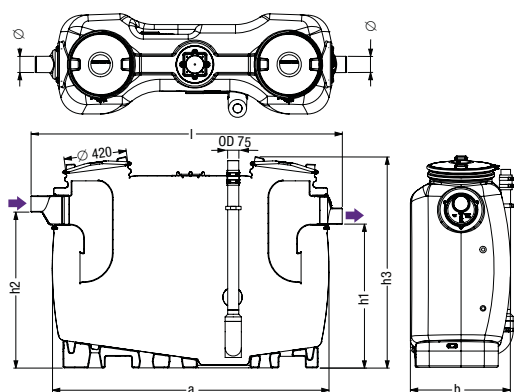
➤ **Nota tecnica** pagina 318



senza *SonicControl*

con *SonicControl*

NS	Cod. art.	Cod. art.
Senza accessori		
NS 2	93 002.01/D	93 002.02/D
NS 3	93 003.01/D	93 003.02/D
NS 4	93 004.01/D	93 004.02/D
NS 7	93 007.01/D	93 007.02/D
NS 10	93 010.01/D	93 010.02/D
Con finestra per ispezione		
NS 2	93 002.21/D	93 002.22/D
NS 3	93 003.21/D	93 003.22/D
NS 4	93 004.21/D	93 004.22/D
NS 7	93 007.21/D	93 007.22/D
NS 10	93 010.21/D	93 010.22/D
Con dispositivo di riempimento		
NS 2	93 002.11/D	93 002.12/D
NS 3	93 003.11/D	93 003.12/D
NS 4	93 004.11/D	93 004.12/D
NS 7	93 007.11/D	93 007.12/D
NS 10	93 010.11/D	93 010.12/D
Con finestra per ispezione e dispositivo di riempimento		
NS 2	93 002.31/D	93 002.32/D
NS 3	93 003.31/D	93 003.32/D
NS 4	93 004.31/D	93 004.32/D
NS 7	93 007.31/D	93 007.32/D
NS 10	93 010.31/D	93 010.32/D



NS	Ø	a	Apertura d'accesso l × b	b1	h1	h2	h3	Peso	Fanghi	Acque reflue (separatori)	Grasso	Totale (acqua incl.)
2	110	1500	1735 × 680	860	985	1055	1435	69 kg	200 l	400 l	100 l	600 l
3	110	1500	1735 × 680	860	985	1055	1435	74 kg	300 l	300 l	120 l	600 l
4	110	1880	2115 × 680	860	985	1055	1435	87 kg	400 l	400 l	160 l	800 l
7	160	1910	2145 × 940	1130	1185	1255	1655	135 kg	700 l	650 l	280 l	1350 l
10	160	2590	2820 × 940	1130	1185	1255	1655	181 kg	1000 l	900 l	400 l	1900 l

Ø = Diametro esterno    b1 = Dimensioni di installazione