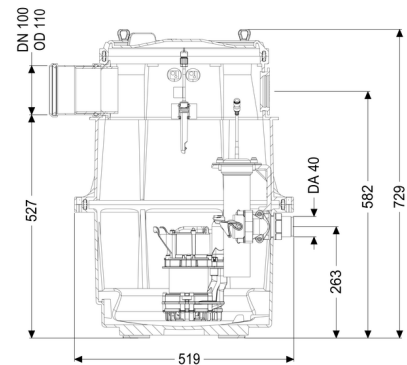
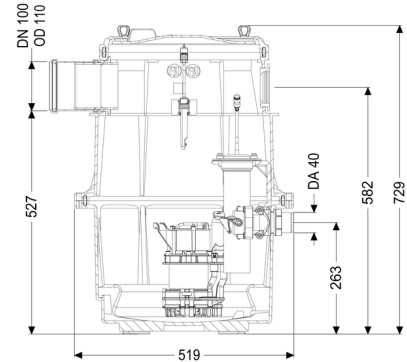
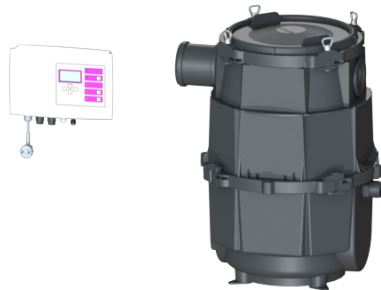


Poste de relevage Aqualift S Duo, KTP 500-S1, pose libre à l'abri du gel



Informations sur l'article

Numéro d'article: 28541-C

GTIN: 4026092058534

Groupe de remise: 20

Avantages

- Installation prête au raccordement
- Les fermetures manuelles permettent le démontage facile des composants intégrés.
- Gestionnaire avec système d'autodiagnostic

Description

Le poste de relevage pour eaux usées sans matières fécales est équipé d'une pompe immergée ainsi que d'un dispositif antiretour. La cuve en composite (PE) résistante dans le temps offre différentes possibilités de raccordement. Les fermetures manuelles permettent le démontage facile des composants intégrés.

La commande est effectuée au choix par un interrupteur à flotteur (Mono) ou un gestionnaire convivial (Tronic et Duo), qui peut être connecté en option à la gestion du bâtiment via un contact sec ou qui peut transmettre des messages d'alarme et de défauts via une interface GSM en option.

Nature des eaux usées:

Eaux grises

Type d'installation: à l'intérieur du bâtiment – pose hors sol à l'abri du gel

Variante:

Nature du système: Poste double
Type de commande: Gestionnaire
Dispositif antiretour: intégré

État à la livraison: Prémonté pour le montage final à prévoir sur site (montage des pompes et capteurs ainsi que le raccordement du gestionnaire à prévoir sur site)

Caractéristiques générales:

Couleur: noir
Norme: EN 12050-2

Dimensions:

Longueur: 500 mm
Largeur: 500 mm
Hauteur: 720 mm

Cuve:

Nombre d'arrivée: 1 ST
Diamètre nominal de l'arrivée (DN): 100
Diamètre nominal de l'arrivée (DA): 110 mm
Perçage maximal de l'arrivée (DN): 100 mm
Distance entre le tuyau d'arrivée et le fond de la cuve: 530 mm
Distance du milieu du tube de sortie jusqu'au fond de la cuve: 258 mm
Distance du milieu du tube d'arrivée jusqu'au fond de la cuve: 585 mm
Volume de la cuve: 55 l
Refoulement: horizontal
Diamètre nominal de refoulement (DN): 32 mm
Diamètre extérieur (DA) de refoulement: 40 mm
Raccord de purge d'air (DN): 70 mm

Caractéristiques fonctionnelles:

Matériau du couvercle de recouvrement: Composite
Couleur du couvercle: noir

Longueur:	420 mm
Largeur:	420 mm
Hauteur:	70 mm
Verrouillage:	claveté

Passage libre:	10 mm
----------------	-------

Aide à l'installation:

Pompe:	GTF 500
Nombre de pompes:	2
Capacité de refoulement maxi:	10 m ³ /h
Hauteur de relevage maxi:	8 m
Tension d'alimentation:	230 V
Fréquence du réseau:	50 Hz
Mode de fonctionnement:	S1
Puissance P1:	0,6 kW
Puissance P2:	0,36 kW
Régime:	2 800 U/min
Fusible requis (protection de ligne):	C 16 A
Température maximale du fluide refoulé (refoulement ininterrompu):	40 °C
Type de raccord:	Fiche d'alimentation 2 pôles
Poids:	6 kg
Type de roue:	Roue vortex
Longueur du câble d'alimentation de la pompe:	5 m
Courant nominal:	2,7 A
Catégorie de protection de la pompe:	IP 68 (3 m)
Classe de protection:	I
Type de câble d'alimentation de la pompe:	H07RN-F 3G, 1,0 mm ²
Surveillance de la température:	intégré
Facteur de puissance Cos phi:	0,91
Classe d'isolation:	F

Commande:

Gestionnaire:	Comfort
Tension de service:	230 V
Fréquence du réseau:	50 Hz
Système d'autodiagnostic (SDS):	oui
Pile de sauvegarde:	oui
Écran d'affichage à plusieurs lignes:	oui
Fonction journal:	oui
Port USB:	oui
Interface GSM:	oui
Contact sec:	en option
Fusible requis (Protection de la ligne):	C 16 A
Type de protection du gestionnaire:	IP 54

Longueur du câble d'alimentation du gestionnaire:	1,4 m
Type de détection du niveau:	pneumatique
Nature de détection du niveau:	Tube plongeur
Dispositif d'alarme:	Sonde optique