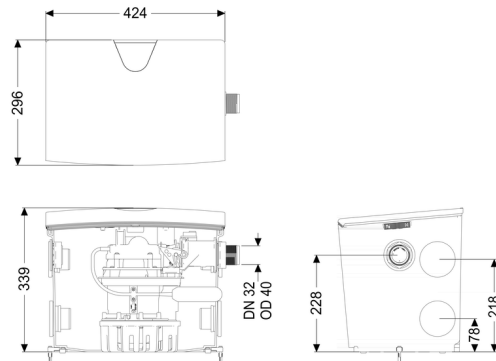


## Poste de relevage Minilift S GTF 1000, résistant, pose hors-sol



### Informations sur l'article

Numéro d'article: 28563C

GTIN: 4026092097021

Groupe de remise: 20

### Description

Nature des eaux usées:

Type d'installation:

Eaux grises

à l'intérieur du bâtiment – pose hors sol à l'abri du gel

### Variante:

Nature du système:

Type de commande:

Dispositif antiretour:

Résistant:

Poste simple

Flotteur

intégré

Résistance aux fluides salins, eaux usées des systèmes d'adoucissement et eaux de condensation des chaudières

Filtre à charbon actif

Ventilation:

État à la livraison:

prêt au raccordement

### Caractéristiques générales:

Couleur:

Norme:

blanc

EN 12050-2

### Dimensions:

Longueur:	425 mm
Largeur:	300 mm
Hauteur:	340 mm

#### Cuve:

Nombre d'arrivée:	5 ST
Diamètre nominal de l'arrivée (DN):	40, 50
Volume de la cuve:	30 l
Volume utile:	7 l
Refoulement:	horizontal
Diamètre nominal de refoulement (DN):	32 mm
Diamètre extérieur (DA) de refoulement:	40 mm

Passage libre:	10 mm
----------------	-------

#### Aide à l'installation:

Pompe:	GTF 1000 resistant
Nombre de pompes:	1
Capacité de refoulement maxi:	14,5 m <sup>3</sup> /h
Hauteur de relevage maxi:	10 m
Tension d'alimentation:	230 V
Fréquence du réseau:	50 Hz
Mode de fonctionnement:	S3 – 50 %
Puissance P1:	1,27 kW
Puissance P2:	0,73 kW
Régime:	2 800 U/min
Fusible requis (protection de ligne):	C 16 A
Température maximale du fluide refoulé (refoulement ininterrompu):	40 °C
Resistance à l'eau chaude pendant une courte durée (2 min):	80 °C
Type de raccord:	Fiche d'alimentation 2 pôles
Poids:	10 kg
Type de roue:	Roue vortex
Longueur du câble d'alimentation de la pompe:	5 m
Courant nominal:	5,6 A
Catégorie de protection de la pompe:	IP 68 (3 m)
Classe de protection:	I
Type de câble d'alimentation de la pompe:	H07RN-F 3G, 1,0 mm <sup>2</sup>
Surveillance de la température:	intégré

#### Commande:

Type de détection du niveau:	mécanique
Nature de détection du niveau:	Flotteur

