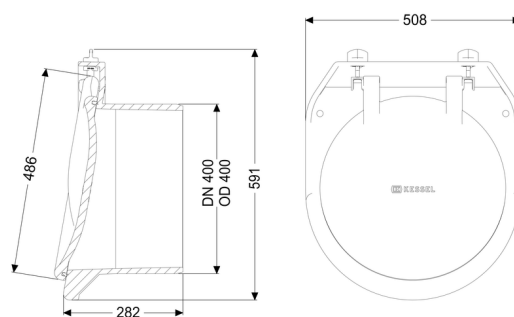
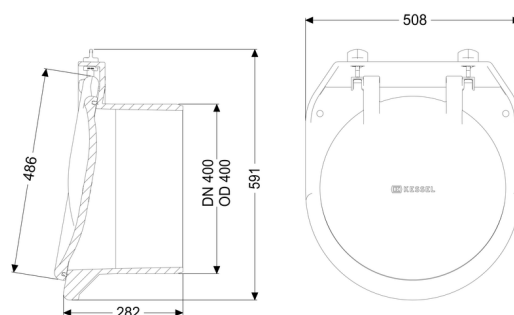


Clapet de nez DN 400



Informations sur l'article

Numéro d'article: 79400
 GTIN: 4026092011669
 Groupe de remise: 10

Avantages

- Utilisation universelle dans les environnements d'eau de mer et d'eau douce
- Faible poids permettant une installation facile d'une résistance mécanique élevée
- Étanchéité élevée : étanchéité même en cas de faible contrepression

Description

Le clapet de nez sert de pièce terminale et est équipé d'un clapet mécanique se fermant automatiquement.

Nature des eaux usées:

Type d'installation:

État à la livraison:

Nombre de clapets antiretours mécaniques:

Eaux grises

à l'intérieur du bâtiment – sur la conduite d'évacuation des eaux usées hors sol prêt au raccordement

1

Caractéristiques générales:

Diamètre nominal (DN):	400
Diamètre extérieur (DA):	405
Couleur:	noir

Dimensions:

Longueur:	295 mm
Largeur:	417 mm
Hauteur:	420 mm