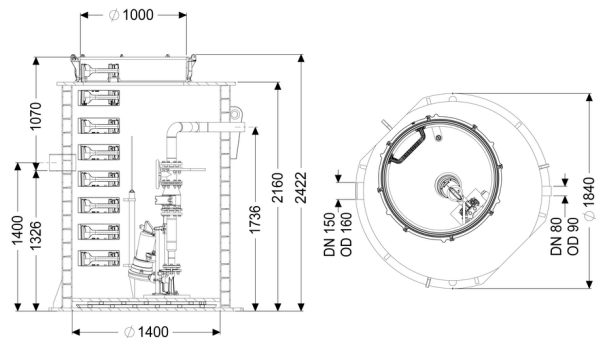
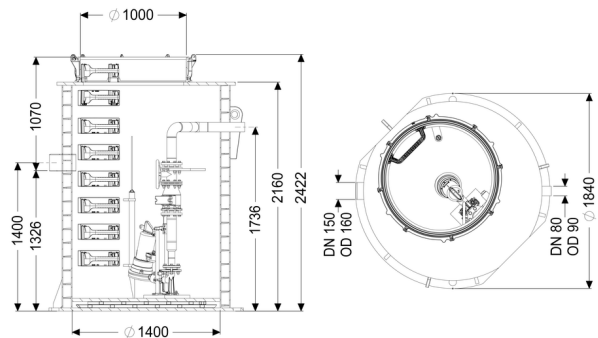


## Station relevage Aquapump XXL Tronic STZ 4400-S1



### Informations sur l'article

Numéro d'article: 8743035

GTIN: 4026092078020

Groupe de remise: 60

### Description

Nature des eaux usées:

Type d'installation:

Eaux vannes

à l'extérieur des bâtiments – pose enterrée

### Variante:

Nature du système:

Pose:

Dispositif d'arrêt:

Type de commande:

Dispositif antiretour:

Échelle d'accès:

Remarque concernant la profondeur de pose:

Poste simple

Pose immergée

Dispositif d'arrêt en fonte

Gestionnaire

intégré

oui

en combinaison avec le module rehausse

Joint d'étanchéité pour la conduite d'aération et de ventilation (DN):	100 mm
Joint traversant du conduit pour câbles (DN):	100 mm
État à la livraison:	Prémonté pour le montage final à prévoir sur site (montage des pompes et capteurs ainsi que le raccordement du gestionnaire à prévoir sur site)

### Caractéristiques générales:

Couleur:	noir
Norme:	EN 12050-1

### Dimensions:

Longueur:	1 880 mm
Largeur:	1 880 mm
Hauteur:	2 440 mm

### Cuve:

Nombre d'arrivée:	1 ST
Diamètre nominal de l'arrivée (DN):	150
Diamètre nominal de l'arrivée (DA):	160 mm
Distance entre le tuyau d'arrivée et le fond de la cuve:	1 320 mm
Distance du milieu du tube de sortie jusqu'au fond de la cuve:	1 735 mm
Distance du milieu du tube d'arrivée jusqu'au fond de la cuve:	1 400 mm
Volume utile:	820 l
Refoulement:	horizontal
Diamètre nominal de refoulement (DN):	80 mm
Diamètre extérieur (DA) de refoulement:	90 mm
Étanchéité aux eaux souterraines à partir du point bas de la cuve:	3 000 mm
Largeur hors tout de la cuve (LW):	1 600 mm
Largeur hors tout de l'accès (LW):	1 000 mm
Système de regard:	Regard double paroi renforcée

### Aide à l'installation:

Pompe:	STZ 4400
Nombre de pompes:	1
Capacité de refoulement maxi:	21,3 m <sup>3</sup> /h
Hauteur de relevage maxi:	46,7 m
Mode de fonctionnement:	S1

Puissance P1:	4,4 kW
Puissance P2:	3,7 kW
Régime:	2 840 U/min
Température maximale du fluide refoulé (refoulement ininterrompu):	40 °C
Type de raccord:	Raccordement direct
Poids:	56 kg
Type de roue:	Couteaux
Longueur du câble d'alimentation de la pompe:	10 m
Courant nominal:	7,5 A
Catégorie de protection de la pompe:	IP 68 (20 m)
Classe de protection:	I
Type de câble d'alimentation de la pompe:	H07RN8-F PLU 7G, 1,5 mm <sup>2</sup>
Surveillance de la température:	intégré
Facteur de puissance Cos phi:	0,89
Classe d'isolation:	H

### Commande:

Gestionnaire:	Comfort Plus
Tension de service:	400 V
Fréquence du réseau:	50 Hz
Système d'autodiagnostic (SDS):	oui
Pile de sauvegarde:	oui
Écran d'affichage à plusieurs lignes:	oui
Fonction journal:	oui
Port USB:	oui
Interface GSM:	oui
Contact sec:	oui
Fusible requis (Protection de la ligne):	3 x C 20 A
Disjoncteur du moteur:	oui
Type de protection du gestionnaire:	IP 54
Longueur du câble d'alimentation du gestionnaire:	0 m
Type de détection du niveau:	hydrostatique
Nature de détection du niveau:	Sonde de niveau
Dispositif d'alarme:	Sonde de niveau