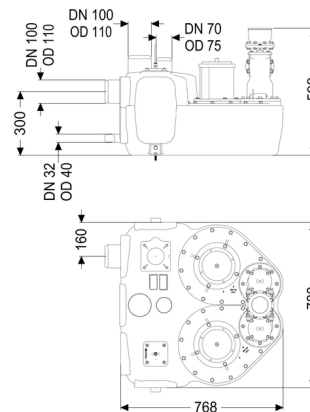


Impianto sollevam. Aqualift F Duo Comfort, SPF 1500-S1



Informazioni sull'articolo

Cod. Art.: 11604
 GTIN (EAN): 4026092071021
 Gruppo di prezzo: 20

Vantaggi

- Diverse classi di potenza disponibili
- Sensore di pressione per il rilevamento pneumatico del livello
- Centralina con sistema di auto-diagnostica

Descrizione

L'impianto di sollevamento per acque di scarico con e senza sostanze fecali è dotato di due pompe ad immersione e di un blocco antiriflusso. Il serbatoio di raccolta in materiale plastico (PE) resistente nel tempo offre opzioni di collegamento universale e possiede un'apertura di ispezione avvitata.

Il comando viene dato attraverso una centralina di facile utilizzo, che in via opzionale può essere integrata nel sistema di gestione dell'edificio tramite un contatto a potenziale zero o può emettere messaggi di allarme e di guasto tramite un'interfaccia GSM (centralina Comfort).

Tipo di acque di scarico:

acque di scarico con sostanze fecali

Situazione di installazione:

all'interno degli edifici – installazione d'appoggio

Versione:

Tipo d'impianto:

Impianto doppio

Paletta di chiusura:

Senza paletta di chiusura

Comando della pompa:

Centralina

Blocco antiriflusso:

integrato

Tappeto fonoassorbente:

sì

Condizioni di consegna:

Pronto all'installazione (componenti elettrici e pezzi di collegamento devono essere collegati in cantiere)

Caratteristiche generali:

| | |
|---------|------------|
| Colore: | nero |
| Norma: | EN 12050-1 |

Dimensioni:

| | |
|------------|--------|
| Lunghezza: | 773 mm |
| Larghezza: | 780 mm |
| Altezza: | 539 mm |

Contenitore:

| | |
|---|-----------|
| Numero di entrate: | 2 ST |
| Larghezza nominale (DN) dell'entrata: | 100 |
| Larghezza nominale (DA) dell'entrata: | 110 mm |
| Foro (DN) max. dell'entrata: | 150 mm |
| Altezza tubo di entrata rispetto al fondo del serbatoio: | 245 mm |
| Altezza centro tubo di entrata rispetto al fondo del serbatoio: | 300 mm |
| Collegamento per pompa a membrana manuale (DN): | 32 |
| Volume del serbatoio: | 120 l |
| Volume di pompaggio: | 50 l |
| Uscita in pressione: | verticale |
| Uscita in pressione (DN): | 100 mm |
| Uscita in pressione (DA): | 110 mm |
| Collegamento di sfiato (DN): | 70 mm |
| Passaggio libero: | 40 mm |

Trasportatore:

| | |
|--|----------------------|
| Pompa: | SPF 1500 |
| Numero di pompe: | 2 |
| Portata max.: | 40 m ³ /h |
| Prevalenza max.: | 8 m |
| Tipo di funzionamento: | S1 |
| Potenza P1: | 1,4 kW |
| Potenza P2: | 1,1 kW |
| Numero di giri: | 1.415 U/min |
| Temperatura materiale (permanente) max.: | 40 °C |
| Tipo di collegamento: | Connessione diretta |
| Peso: | 27 kg |
| Tipo di girante: | Girante libera |

| | |
|--|--------------------------------|
| Lunghezza del cavo di alimentazione della pompa: | 5 m |
| Corrente nominale: | 2,7 A |
| Tipo di protezione della pompa: | IP 68 (3m/48h) |
| Classe di protezione: | I |
| Tipo di cavo di collegamento della pompa: | H07RN-F 7G 1,5 mm ² |
| Monitoraggio della temperatura: | integrato |
| Cos ϕ – fattore di potenza: | 0,77 |
| Classe di isolamento: | F |

Comando:

| | |
|--|------------------------------------|
| Centralina: | Comfort |
| Tensione di funzionamento: | 400 V |
| Frequenza di rete: | 50 Hz |
| Sistema di auto-diagnostica (SDS): | sì |
| Batteria tampone: | sì |
| Display multi-riga: | sì |
| Funzione di diario d'esercizio: | sì |
| Interfaccia GSM: | sì |
| Contatto a potenziale zero: | sì |
| Protezione necessaria (protezione di linea): | 3 x C 16 A |
| Interruttore salvamotore: | sì |
| Tipo di protezione della centralina: | IP54 |
| Lunghezza del cavo di alimentazione alla centralina: | 0 m |
| Tipo di rilevazione del livello: | pneumatica |
| Strumento di rilevazione del livello: | Tubo ad immersione con pressostato |
| Dispositivo di allarme: | Tubo ad immersione |