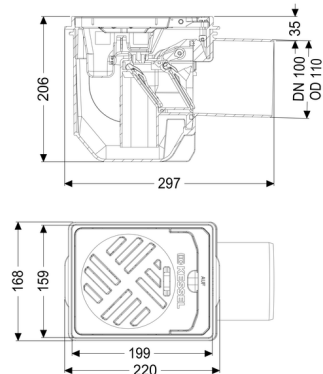
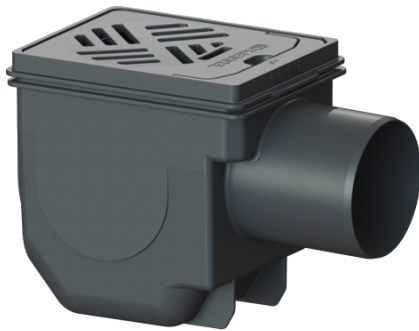


## Scarico per cantina Drehfix DN 100, Griglia nera, Tipo 5



### Informazioni sull'articolo

Cod. Art.: 27301  
 GTIN (EAN): 4026092007815  
 Gruppo di prezzo: 10

### Vantaggi

- Protezione antiriflusso integrata
- Semplice
- manutenzione e pulizia senza utensili
- L'ideale per le ristrutturazioni: le dimensioni di installazione compatte permettono l'installazione nell'alloggiamento dei vecchi scarichi in ghisa

### Descrizione

Lo scarico per cantina per le acque di scarico non contenenti sostanze fecali è dotato di due clapet meccaniche, che si chiudono automaticamente in caso di riflusso. Una clapet serve anche come chiusura di emergenza bloccabile manualmente.

Tipo di acque di scarico:

acque di scarico senza sostanze fecali

Situazione di installazione:

all'interno degli edifici – installazione nel pavimento

### Versione:

Chiusura antiodore:

incluso

Chiusura di emergenza:

sì

Condizioni di consegna:

pronto all'installazione

Protezione antiriflusso:

Tipo 5

Numero di valvole meccaniche antiriflusso:

2

### Caratteristiche generali:

Larghezza nominale (DN):

100

Diametro esterno (DA):	110
Colore:	nero
Norma:	EN 1253, EN 13564

#### **Dimensioni:**

Lunghezza:	285 mm
Larghezza:	168 mm
Dimensione di installazione – lunghezza:	320 mm
Dimensione di installazione – larghezza:	190 mm

#### **Contenitore:**

Profondità di posa:	210 - 240 mm
Tipo di regolazione in altezza:	rialzo telescopico

#### **Caratteristiche di copertura:**

Tipo di copertura:	Griglia a feritoia
Colore della copertura:	nero
Classe di carico:	K 3 (EN 1253-1)
Cestello di raccolta fanghi:	sì

#### **Griglia:**

Colore della griglia:	nero
Materiale della griglia:	Materiale plastico
Grandezza griglia – larghezza:	150 mm
Grandezza griglia – altezza:	14 mm
Dimensioni della griglia in lunghezza:	190 mm

Capacità di scarico (l/s) con 20 mm di accumulo di acqua:	1,8 l/s
---	---------