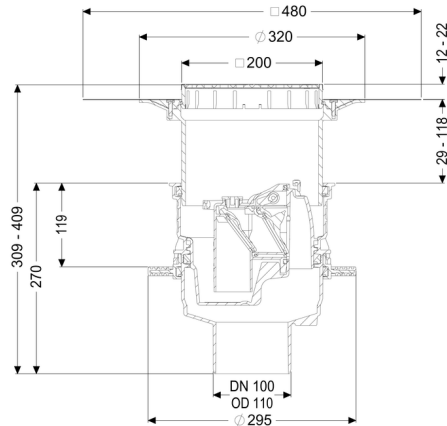
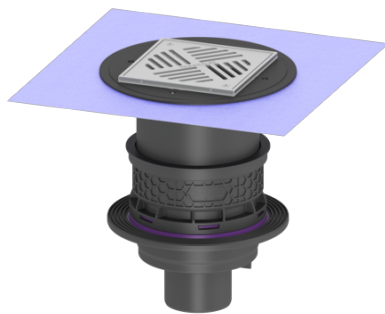


Scarico cantina universale Plus vert., Variofix, Valvola antiri., Imper.



Informazioni sull'articolo

Cod. Art.: 27651
 GTIN (EAN): 4026092096888
 Gruppo di prezzo: 10

Descrizione

Lo scarico per cantina Universale Plus in materiale plastico viene utilizzato per il drenaggio delle acque di scarico non contenenti sostanze fecali ed è dotato di una valvola antiriflusso removibile con due clapet antiriflusso e di una chiusura di emergenza bloccabile manualmente. Copertura protettiva per la posa inclusa.

Lo scarico è impermeabile alla pressione idrica fino a 0,6 bar (MFPA Leipzig) e al radon (IAF Radioökologie GmbH).

Tipo di acque di scarico: acque di scarico senza sostanze fecali
 Situazione di installazione: all'interno degli edifici – installazione nel pavimento

Versione:

Tipo di tenuta: Guarnizione termosaldata
 Chiusura di emergenza: sì

Guarnizione termosaldata sul rialzo: Membrana impermeabilizzante (db) da incollare secondo norma DIN 18534

Classe di esposizione all'acqua a norma 18534-1 (fino al valore indicato compreso):: W3-I

Altezza dell'acqua di sbarramento: 60 mm
 Protezione antiriflusso: Tipo 5
 Numero di valvole meccaniche antiriflusso: 2

Caratteristiche generali:

Larghezza nominale (DN):	100
Colore:	nero
Norma:	EN 1253, EN 13564

Dimensioni:

Altezza:	270 mm
Dimensione di installazione – lunghezza:	310 mm
Dimensione di installazione – larghezza:	310 mm
Diametro:	295 mm

Contenitore:

Profondità di posa:	309 - 408 mm
---------------------	--------------

Corpo base:

Tipo di bocchettone:	verticale
Tipo di regolazione in altezza:	rialzo telescopico
Gamma di regolazione:	12 - 28 mm

Caratteristiche di copertura:

Tipo di copertura:	Griglia a feritoia in acciaio inox
Materiale della copertura :	Acciaio inox
Colore della copertura:	argento
Classe di carico:	K 3 (EN 1253-1)
Lunghezza:	200 mm
Larghezza:	200 mm
Altezza:	25 mm

Capacità di scarico (l/s) con 10 mm di accumulo di acqua:	1,6 l/s
Capacità di scarico (l/s) con 20 mm di accumulo di acqua:	1,7 l/s