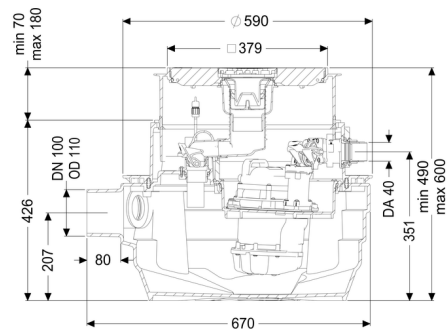


## Impi. solleva. Aqualift F Compact Duo, SPZ 1000-S3, Pavimento, nero



### Informazioni sull'articolo

Cod. Art.: 28704S  
 GTIN (EAN): 4026092073070  
 Gruppo di prezzo: 20

### Vantaggi

- Adatta al drenaggio completo della cantina
- Funzione di scarico integrata in caso di installazione a pavimento
- Massima sicurezza di funzionamento grazie alla centralina intelligente (Duo)

### Descrizione

L'impianto di sollevamento per acque di scarico con e senza sostanze fecali è dotato di una pompa ad immersione e di un blocco antiriflusso. Il serbatoio di raccolta in materiale plastico (PE) resistente nel tempo è dotato di un vano pompa chiuso. Le chiusure con una sola mano consentono la rimozione semplice dei componenti integrati.

Il comando viene dato attraverso una centralina di facile utilizzo, che in via opzionale può essere integrata nel sistema di gestione dell'edificio tramite un contatto a potenziale zero o può emettere messaggi di allarme e di guasto tramite un'interfaccia GSM (centralina Comfort).

Tipo di acque di scarico:

acque di scarico con sostanze fecali

Situazione di installazione:

all'interno degli edifici – installazione nel pavimento

### Versione:

Tipo d'impianto:

Impianto doppio

Paletta di chiusura:

Senza paletta di chiusura

Chiusura antiodore:

Multistop

Tipo di tenuta:

Guarnizione termosaldata

Comando della pompa:

Centralina

Blocco antiriflusso:

integrato

Condizioni di consegna: Premontato per il montaggio finale in cantiere (pompa e sensori devono essere montati in cantiere e la centralina deve essere collegata)

### Caratteristiche generali:

Colore: nero

Omologazione: Z-53.2-484

### Dimensioni:

Lunghezza: 670 mm

Larghezza: 590 mm

Dimensione di installazione – lunghezza: 800 mm

Dimensione di installazione – larghezza: 800 mm

### Contenitore:

Numero di entrate: 1 ST

Larghezza nominale (DN) dell'entrata: 100

Larghezza nominale (DA) dell'entrata: 110 mm

Altezza tubo di entrata rispetto al fondo del serbatoio: 152 mm

Altezza centro tubo di uscita rispetto al fondo del serbatoio: 351 mm

Altezza centro tubo di entrata rispetto al fondo del serbatoio: 207 mm

Collegamento tubo per cavi (DN): 50 mm

Volume del serbatoio: 40 l

Volume di pompaggio: 20 l

Uscita in pressione: orizzontale

Uscita in pressione (DN): 32 mm

Uscita in pressione (DA): 40 mm

Profondità di posa: 490 - 600 mm

Collegamento di sfiato (DN): 70 mm

Tipo di regolazione in altezza: rialzo telescopico

### Caratteristiche di copertura:

Tipo di copertura: Piastra di copertura con griglia a feritoie

Materiale della copertura : Materiale plastico

Colore della copertura: nero

Funzione dello scarico: sì

Lunghezza: 366 mm

Larghezza: 366 mm

Blocco: Lock & Lift

### Trasportatore:

Pompa: SPZ 1000  
Numero di pompe: 2  
Portata max.: 11,5 m<sup>3</sup>/h  
Prevalenza max.: 10 m  
Tipo di funzionamento: S3 - 50%  
Potenza P1: 1,2 kW  
Potenza P2: 0,69 kW  
Numero di giri: 2.800 U/min  
Temperatura materiale (permanente) max.: 40 °C  
Tipo di collegamento: presa codificata  
Peso: 10 kg  
Tipo di girante: Trituratore  
Lunghezza del cavo di alimentazione della pompa: 5 m  
Corrente nominale: 5,2 A  
Tipo di protezione della pompa: IP 68 (3m/48h)  
Classe di protezione: I  
Tipo di cavo di collegamento della pompa: H07RN-F 3G 1,0 mm<sup>2</sup>  
Monitoraggio della temperatura: integrato  
Cos $\phi$  – fattore di potenza: 0,97  
Classe di isolamento: F

### Comando:

Centralina: Comfort  
Tensione di funzionamento: 230 V  
Frequenza di rete: 50 Hz  
Sistema di auto-diagnostica (SDS): sì  
Batteria tampone: sì  
Display multi-riga: sì  
Funzione di diario d'esercizio: sì  
Interfaccia USB: sì  
Interfaccia GSM: sì  
Contatto a potenziale zero: opzionale  
Protezione necessaria (protezione di linea): C 16 A  
Tipo di protezione della centralina: IP54  
Lunghezza del cavo di alimentazione alla centralina: 1,4 m  
Tipo di rilevazione del livello: pneumatica  
Strumento di rilevazione del livello: Tubo ad immersione  
Dispositivo di allarme: sonda ottica