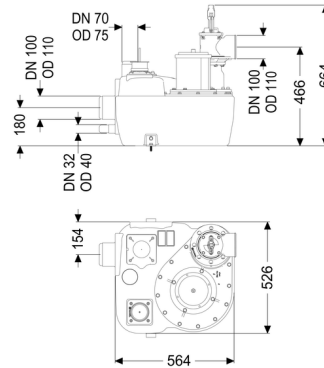
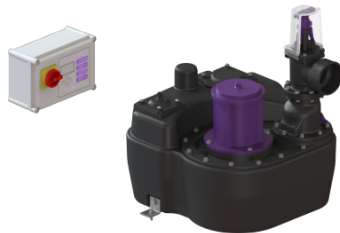


Impianto solleva. Aqualift F Mono Mono, Comfort, SPF 3000-S3, Pale. chius.



Informazioni sull'articolo

Cod. Art.: 28754
 GTIN (EAN): 4026092054543
 Gruppo di prezzo: 20

Vantaggi

- Diverse classi di potenza disponibili
- Sensore di pressione per il rilevamento pneumatico del livello
- Tappeto fonoassorbente incluso

Descrizione

L'impianto di sollevamento per acque di scarico con e senza sostanze fecali è dotato di una pompa ad immersione e di un blocco antiriflusso. Il serbatoio di raccolta in materiale plastico (PE) resistente nel tempo offre opzioni di collegamento universale e possiede un'apertura di ispezione avvitata.

Il comando viene dato attraverso una centralina di facile utilizzo, che in via opzionale può essere integrata nel sistema di gestione dell'edificio tramite un contatto a potenziale zero o può emettere facoltativamente messaggi di allarme e di guasto tramite un'interfaccia GSM (centralina Comfort).

Tipo di acque di scarico: acque di scarico con sostanze fecali
 Situazione di installazione: all'interno degli edifici – installazione d'appoggio

Versione:

Tipo d'impianto: Impianto mono
 Paletta di chiusura: Paletta di chiusura in materiale plastico
 Comando della pompa: Centralina
 Blocco antiriflusso: integrato
 Tappeto fonoassorbente: sì

Condizioni di consegna: Pronto all'installazione (componenti elettrici e pezzi di collegamento devono essere collegati in cantiere)

Caratteristiche generali:

Colore:	nero
Norma:	EN 12050-1

Dimensioni:

Lunghezza:	564 mm
Larghezza:	525 mm
Altezza:	664 mm

Contenitore:

Numero di entrate:	1 ST
Larghezza nominale (DN) dell'entrata:	100
Larghezza nominale (DA) dell'entrata:	110 mm
Foro (DN) max. dell'entrata:	150 mm
Altezza tubo di entrata rispetto al fondo del serbatoio:	125 mm
Altezza centro tubo di uscita rispetto al fondo del serbatoio:	466 mm
Altezza centro tubo di entrata rispetto al fondo del serbatoio:	180 mm
Collegamento per pompa a membrana manuale (DN):	32
Volume del serbatoio:	50 l
Volume di pompaggio:	20 l
Uscita in pressione:	orizzontale
Uscita in pressione (DN):	100 mm
Uscita in pressione (DA):	110 mm
Collegamento di sfiato (DN):	70 mm
Passaggio libero:	40 mm

Trasportatore:

Pompa:	SPF 3000
Numero di pompe:	1
Portata max.:	47 m ³ /h
Prevalenza max.:	16 m
Tipo di funzionamento:	S3 - 50%
Potenza P1:	3,2 kW
Potenza P2:	2,7 kW
Numero di giri:	2.845 U/min
Temperatura materiale (permanente) max.:	40 °C
Tipo di collegamento:	Connessione diretta

Peso:	24 kg
Tipo di girante:	Girante libera
Lunghezza del cavo di alimentazione della pompa:	5 m
Corrente nominale:	5,4 A
Tipo di protezione della pompa:	IP 68 (3m/48h)
Classe di protezione:	I
Tipo di cavo di collegamento della pompa:	H07RN-F 7G 1,5 mm ²
Monitoraggio della temperatura:	integrato
Cos ϕ – fattore di potenza:	0,89
Classe di isolamento:	F

Comando:

Centralina:	Comfort
Tensione di funzionamento:	400 V
Frequenza di rete:	50 Hz
Sistema di auto-diagnostica (SDS):	sì
Batteria tampone:	sì
Display multi-riga:	sì
Funzione di diario d'esercizio:	sì
Interfaccia GSM:	sì
Contatto a potenziale zero:	sì
Protezione necessaria (protezione di linea):	3 x C 16 A
Interruttore salvamotore:	sì
Tipo di protezione della centralina:	IP54
Lunghezza del cavo di alimentazione alla centralina:	0 m
Tipo di rilevazione del livello:	pneumatica
Strumento di rilevazione del livello:	Tubo ad immersione
Dispositivo di allarme:	Tubo ad immersione