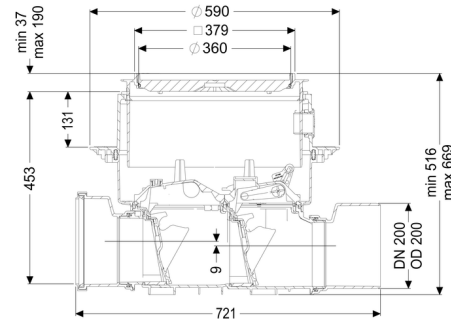


## Valvola antiriflusso Staufix SWA DN 200, Pavimento, piastrellabile



### Informazioni sull'articolo

Cod. Art.: 73200.10X  
 GTIN (EAN): 4026092073544  
 Gruppo di prezzo: 30

### Vantaggi

- Semplice conversione successiva in Staufix FKA o Pumpfix F
- Manutenzione veloce, semplice e senza l'ausilio di utensili
- Disponibile anche come set modulare

### Descrizione

La valvola antiriflusso Premium per le acque di scarico senza materie fecali è dotata di due cerniere meccaniche, le quali si chiudono in automatico in caso di ristagno. Una cerniera serve contemporaneamente come chiusura d'emergenza bloccabile manualmente.

Grazie al sistema modulare KESSEL, gli impianti preesistenti possono essere convertiti senza problemi in una valvola antiriflusso Premium Staufix FKA o in un impianto di pompaggio antiriflusso Pumpfix F.

Tipo di acque di scarico:

acque di scarico senza sostanze fecali

Situazione di installazione:

all'interno degli edifici – installazione nel pavimento

### Versione:

Tipo di tenuta:

Guarnizione termosaldata

Chiusura di emergenza:

sì

Condizioni di consegna:

Pronto all'installazione (i pezzi di collegamento devono essere collegati in cantiere)

Protezione antiriflusso:

Tipo 2

Numero di valvole meccaniche antiriflusso:

2

**Caratteristiche generali:**

Larghezza nominale (DN):	200
Diámetro esterno (DA):	200
Indicazione della larghezza nominale:	IIdraulica pari a DN 150
Colore:	nero
Norma:	EN 13564

**Dimensioni:**

Lunghezza:	720 mm
Larghezza:	590 mm
Dimensione di installazione – lunghezza:	750 mm
Dimensione di installazione – larghezza:	750 mm

**Contenitore:**

Profondità di posa:	486 - 640 mm
Resistenza all'acqua freatica dal fondo serbatoio:	3.000 mm

**Corpo base:**

Tipo di bocchettone:	Riduzione raccordo maschio / manicotto inclusi
Tipo di regolazione in altezza:	rialzo telescopico

**Caratteristiche di copertura:**

Tipo di copertura:	piastra di copertura piastrellabile
Materiale della copertura :	Materiale plastico
Altezza max. del rivestimento:	16 mm
Classe di carico:	K 3 (EN 1253-1)
Lunghezza:	366 mm
Larghezza:	366 mm
Tenuta:	a tenuta stagna
Blocco:	Lock & Lift
Salto di pendenza:	9 mm