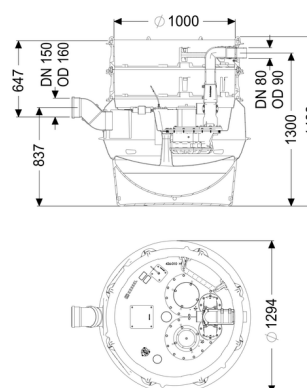


Stazione pompaggio Aquapump F XL Tronic, SPF 3000-S3



Informazioni sull'articolo

Cod. Art.: 8742002
 GTIN (EAN): 4026092068571
 Gruppo di prezzo: 60

Vantaggi

- Massima sicurezza
- Installazione flessibile
- Vantaggi igienici durante la manutenzione e la riparazione

Descrizione

La stazione di pompaggio per acque di scarico con e senza sostanze fecali è dotata di una pompa ad immersione, di un blocco antiriflusso e di una paletta di chiusura per il tubo di mandata. Il serbatoio di raccolta in materiale plastico resistente nel tempo (PE) è dotato di un vano pompa chiuso (installazione a secco) con un'apertura di ispezione avvitata.

Il comando avviene attraverso una centralina di facile utilizzo, che opzionalmente può essere integrata nel sistema di gestione dell'edificio tramite un contatto a potenziale zero oppure può emettere messaggi di allarme e di guasto collettivi tramite un'interfaccia GSM.

Grazie al sistema modulare KESSEL, sono disponibili come accessori diversi rialzi o varianti di pozzetto tecnico per ulteriori assemblaggi.

| | |
|------------------------------|---|
| Tipo di acque di scarico: | acque di scarico con sostanze fecali |
| Situazione di installazione: | all'esterno degli edifici – installazione interrata, all'interno degli edifici – installazione nel pavimento |

Versione:

| | |
|----------------------|---|
| Tipo d'impianto: | Impianto mono |
| Installazione: | Installazione a secco |
| Paletta di chiusura: | Paletta di chiusura in materiale plastico |
| Comando della pompa: | Centralina |

| | |
|---|--|
| Blocco antiriflusso: | integrato |
| Scalette: | sì |
| Indicazione sulla profondità di posa : | Variante installazione in profondità, in combinazione con il modulo del pozzetto |
| Condizioni di consegna: | Premontato per il montaggio finale in cantiere (pompa e sensori devono essere montati in cantiere e la centralina deve essere collegata) |

Caratteristiche generali:

| | |
|---------|------------|
| Colore: | nero |
| Norma: | EN 12050-1 |

Dimensioni:

| | |
|------------|----------|
| Lunghezza: | 1.295 mm |
| Larghezza: | 1.295 mm |
| Altezza: | 1.403 mm |

Contenitore:

| | |
|--|-------------|
| Numero di entrate: | 1 ST |
| Larghezza nominale (DN) dell'entrata: | 150 |
| Larghezza nominale (DA) dell'entrata: | 160 mm |
| Altezza tubo di entrata rispetto al fondo del serbatoio: | 753 mm |
| Altezza centro tubo di uscita rispetto al fondo del serbatoio: | 1.300 mm |
| Altezza centro tubo di entrata rispetto al fondo del serbatoio: | 833 mm |
| Volume del serbatoio: | 335 l |
| Volume di pompaggio: | 160 l |
| Uscita in pressione: | orizzontale |
| Uscita in pressione (DN): | 80 mm |
| Uscita in pressione (DA): | 90 mm |
| Collegamento di sfiato (DN): | 70 mm |
| Resistenza all'acqua freatica dal fondo serbatoio: | 3.000 mm |
| Diametro interno del serbatoio (DI): | 1.000 mm |
| Passaggio libero: | 40 mm |

Trasportatore:

| | |
|--------|----------|
| Pompa: | SPF 3000 |
|--------|----------|

| | |
|--|--------------------------------|
| Numero di pompe: | 1 |
| Portata max.: | 47 m ³ /h |
| Prevalenza max.: | 16 m |
| Tipo di funzionamento: | S3 - 50% |
| Potenza P1: | 3,2 kW |
| Potenza P2: | 2,7 kW |
| Numero di giri: | 2.845 U/min |
| Temperatura materiale (permanente) max.: | 40 °C |
| Tipo di collegamento: | Connessione diretta |
| Peso: | 24 kg |
| Tipo di girante: | Girante libera |
| Lunghezza del cavo di alimentazione della pompa: | 10 m |
| Corrente nominale: | 5,4 A |
| Tipo di protezione della pompa: | IP 68 (3m/48h) |
| Classe di protezione: | I |
| Tipo di cavo di collegamento della pompa: | H07RN-F 7G 1,5 mm ² |
| Monitoraggio della temperatura: | integrato |
| Cos ϕ – fattore di potenza: | 0,89 |
| Classe di isolamento: | F |

Comando:

| | |
|--|--------------------|
| Centralina: | Comfort |
| Tensione di funzionamento: | 400 V |
| Frequenza di rete: | 50 Hz |
| Sistema di auto-diagnostica (SDS): | sì |
| Batteria tampone: | sì |
| Display multi-riga: | sì |
| Funzione di diario d'esercizio: | sì |
| Interfaccia GSM: | sì |
| Contatto a potenziale zero: | sì |
| Protezione necessaria (protezione di linea): | 3 x C 16 A |
| Interruttore salvamotore: | sì |
| Tipo di protezione della centralina: | IP54 |
| Lunghezza del cavo di alimentazione alla centralina: | 0 m |
| Tipo di rilevazione del livello: | pneumatica |
| Strumento di rilevazione del livello: | Tubo ad immersione |
| Dispositivo di allarme: | Tubo ad immersione |