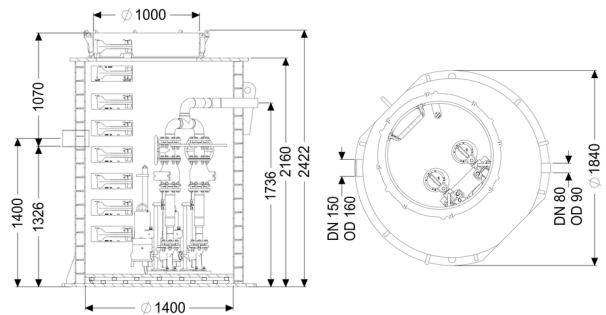


## Stazione pompaggio Aquapump XXL Duo, GTK 5200-S1



### Informazioni sull'articolo

Cod. Art.: 8743046  
 GTIN (EAN): 4026092078143  
 Gruppo di prezzo: 60

### Descrizione

Tipo di acque di scarico:  
 Situazione di installazione:

acque di scarico senza sostanze fecali  
 all'esterno degli edifici – installazione interrata

### Versione:

Tipo d'impianto:  
 Installazione:  
 Paletta di chiusura:  
 Comando della pompa:  
 Blocco antiriflusso:  
 Scalette:  
 Indicazione sulla profondità di posa  
 :  
 Guarnizione passante per il condotto di aerazione  
 (DN):  
 Guarnizione passante per il tubo vuoto per cavi  
 (DN):

Impianto doppio  
 Installazione con pompe sommerse  
 Paletta di chiusura in ghisa  
 Centralina  
 integrato  
 sì  
 in combinazione con il modulo del pozzetto

100 mm

100 mm

Condizioni di consegna:

Premontato per il montaggio finale in cantiere  
 (pompa e sensori devono essere montati in cantiere  
 e la centralina deve essere collegata)

### Caratteristiche generali:

Colore: nero  
Norma: EN 12050-1

### Dimensioni:

Lunghezza: 1.880 mm  
Larghezza: 1.880 mm  
Altezza: 2.440 mm

### Contenitore:

Numero di entrate: 1 ST  
Larghezza nominale (DN) dell'entrata: 150  
Larghezza nominale (DA) dell'entrata: 160 mm  
Altezza tubo di entrata rispetto al fondo del serbatoio: 1.320 mm  
Altezza centro tubo di uscita rispetto al fondo del serbatoio: 1.735 mm  
Altezza centro tubo di entrata rispetto al fondo del serbatoio: 1.400 mm  
Volume di pompaggio: 880 l  
Uscita in pressione: orizzontale  
Uscita in pressione (DN): 80 mm  
Uscita in pressione (DA): 90 mm  
Resistenza all'acqua freatica dal fondo serbatoio: 3.000 mm  
Diametro interno del serbatoio (DI): 1.600 mm  
Diametro interno dell'accesso (DI): 1.000 mm  
Sistema di pozzetto: Camera del tubo rinforzato a doppia parete

### Trasportatore:

Pompa: GTK 5200  
Numero di pompe: 2  
Portata max.: 51,6 m<sup>3</sup>/h  
Prevalenza max.: 31,6 m  
Tipo di funzionamento: S1  
Potenza P1: 5,2 kW  
Potenza P2: 4,4 kW  
Numero di giri: 2.840 U/min  
Temperatura materiale (permanente) max.: 40 °C  
Tipo di collegamento: Connessione diretta  
Peso: 56 kg  
Tipo di girante: Girante monocanale  
Lunghezza del cavo di alimentazione della pompa: 10 m  
Corrente nominale: 8,7 A  
Tipo di protezione della pompa: IP 68 (20m)

Classe di protezione:	I
Tipo di cavo di collegamento della pompa:	H07RN8-F PLU 10G 1,5 mm <sup>2</sup>
Monitoraggio della temperatura:	integrato
Cos $\phi$ – fattore di potenza:	0,85
Classe di isolamento:	H

**Comando:**

Centralina:	Comfort Plus
Tensione di funzionamento:	400 V
Frequenza di rete:	50 Hz
Sistema di auto-diagnostica (SDS):	sì
Batteria tampone:	sì
Display multi-riga:	sì
Funzione di diario d'esercizio:	sì
Interfaccia USB:	sì
Interfaccia GSM:	sì
Contatto a potenziale zero:	sì
Protezione necessaria (protezione di linea):	3 x C 32 A
Interruttore salvamotore:	sì
Tipo di protezione della centralina:	IP54
Lunghezza del cavo di alimentazione alla centralina:	0 m
Tipo di rilevazione del livello:	idrostatico
Strumento di rilevazione del livello:	Sonda di livello
Dispositivo di allarme:	Sonda di livello