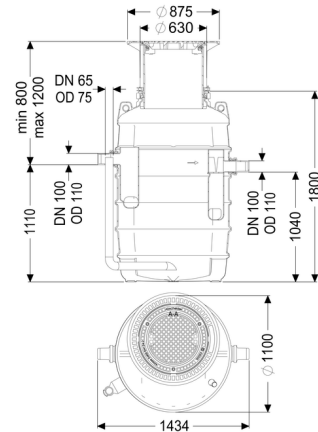


## Separato. grassi EasyClean ground NS 4, Direct, 800-1200 mm, D, a destra



### Informazioni sull'articolo

Cod. Art.: 93004.120D-DR  
 GTIN (EAN): 4026092095003  
 Gruppo di prezzo: 60

### Descrizione

L'impianto separatore per le acque di scarico contenenti grassi è adatto all'installazione interrata e non utilizza componenti metallici nel contenitore. Il serbatoio di raccolta in materiale plastico (PE) durevolmente resistente è dotato di un serbatoio dei fanghi integrato e di una base arrotondata per uno smaltimento rapido e pulito. L'accesso per la pulizia e la manutenzione è possibile attraverso uno o più coperchi di ispezione.

Per lo smaltimento manuale inodore è disponibile un bocchettone di smaltimento diretto.

Per la classe di carico D deve essere installata in loco una piastra di distribuzione del carico. I piani di armatura sono disponibili presso la KESSEL AG.

Garanzia di 20 anni sul materiale PE.

Situazione di installazione:

all'esterno degli edifici – installazione interrata

### Versione:

Tipo di smaltimento:	manuale
Impianto di smaltimento:	Tubo per lo smaltimento
Variante di smaltimento:	Direct
Dimensioni nominali (NS):	4
SonicControl:	opzionale

Portata (DIN 19901):	E4
Indicazione sulla profondità di posa :	Installazione interrata, profondità antigelo 1200 mm
Condizioni di consegna:	Pronto all'installazione (i pezzi di collegamento devono essere collegati in cantiere)

### Caratteristiche generali:

Materiale:	PE
------------	----

### Dimensioni:

Lunghezza:	1.380 mm
Larghezza:	1.106 mm
Diametro:	1.106 mm

### Contenitore:

Larghezza nominale (DN) dell'entrata:	100
Larghezza nominale (DN) dell'uscita:	100
Altezza tubo di entrata rispetto al fondo del serbatoio:	1.110 mm
Altezza tubo di uscita rispetto al fondo del serbatoio:	1.040 mm
Profondità di posa:	800 - 1.200 mm
Resistenza all'acqua freatica dal fondo serbatoio:	500 mm
Diametro interno dell'accesso (DI):	600 mm
Collegamento del bocchettone di entrata/uscita:	Tubi PE HD a norma DIN 19537, tubi KG PVC a norma DIN 19534, PP o AS

### Caratteristiche di copertura:

Tipo di copertura:	Piastra di copertura
Materiale della copertura :	Ghisa grigia
Colore della copertura:	nero
Classe di carico:	D 400 (EN 124)
Tenuta:	tenuta antiodore e a tenuta stagna

### Contenuto di acque di scarico:

Contenuto del separatore:	370 l
Contenuto del sedimentatore:	400 l
Quantità di grassi accumulabile:	160 l
Quantità di liquidi leggeri accumulabile:	160 l

