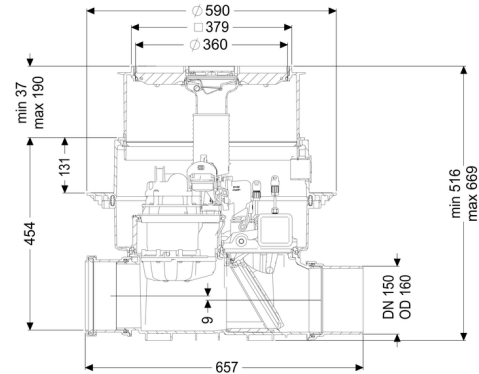


Terugstuw pompinstallatie Pumpfix F DN 150, Vloerplaat, betegelbaar



Artikel informatie

Artikel nr.: 24150X
 GTIN: 4026092046579
 Korting groep: 30

Voordelen

- Terugstuw pompinstallatie: benut het natuurlijke verval naar het riool; de pomp wordt alleen bij terugstuw ingezet
- Kan flexibel worden ingebouwd; voor vloerinbouw zijn verschillende afdekkingen met afvoerfunctie beschikbaar
- Geluidsarm en energiebesparend

Beschrijving

De hoogwaardige terugstuw pompinstallatie voor fecaliënhoudend en fecaliënvrij afvalwater is uitgerust met een pomp en een motorisch afsluitsysteem.

De buis is standaard geopend. Bij terugstuw wordt het motorische afsluitsysteem automatisch gesloten. Tijdens de terugstuwfase verzorgt de pomp met geïntegreerd snijwerk de afwatering.

De installatie wordt aangestuurd met een gebruiksvriendelijke besturingskast, die optioneel via een potentiaalvrij contact in het gebouwbeheersysteem kan worden geïntegreerd of optioneel via gsm waarschuwingen en storingsmeldingen kan versturen.

Soort afvalwater: fecaliënhoudend afvalwater
 Inbouwsituatie: vloerinbouw

Uitvoering:

Stankslot: Multistop
 Noodvergrendeling: ja
 Pompregeling: Besturingskast

Afleveringstoestand:	Voorgemonteerd voor bouwzijdige montage (pompen, sensoren en de besturingskast bouwzijdig aan te sluiten)
Aantal gemotoriseerde terugstuwkleppen:	1

Algemene karakteristieken:

Nominale breedte (DN):	150
Uitwendige diameter (DA):	160
Kleur:	zwart
Toelating:	Z-53.2-388

Afmetingen:

Lengte:	656 mm
Breedte:	590 mm
Uitsparingsmaat lengte:	750 mm
Uitsparingsmaat breedte:	750 mm

Reservoir:

Inbouwdiepte:	486 - 640 mm
Grondwaterdichtheid vanaf bodem:	3000 mm

Basiselement:

Uitvoering aansluiting:	inclusief spie en mof
In hoogte verstelbaar:	telescopisch opzetstuk

Afdekkingskarakteristieken:

Soort afdekking:	betegelbare afdekplaat
Afdekkingsmateriaal:	Kunststof
Afvoerfunctie:	ja
Tegeldikte max.:	16 mm
Belastingsklasse:	K 3 (EN 1253-1)
Lengte:	366 mm
Breedte:	366 mm
Vergrendeling:	Lock & Lift

Loopband:

Pomp:	SPZ 1000
Aantal pompen:	1
Opvoercapaciteit max.:	11,5 m ³ /h
Opvoerhoogte max.:	10 m
Modus:	S3 - 50%
Vermogen P1:	1,2 kW
Vermogen P2:	0,69 kW
Toerental:	2.800 U/min
Vereiste zekering (kabelbescherming):	C 16 A
Temperatuur te verpompen materiaal (permanent) max.:	40 °C
Aansluittype:	Gecodeerde stekker
Gewicht:	10 kg
Type schoepenwiel:	Snijwerk
Lengte van pompkabel:	5 m
Nominale stroomsterkte:	5,2 A
Beschermingsklasse pomp:	IP 68 (3 m/48 h)
Beschermingsklasse:	I
Type aansluitleiding pomp:	H07RN-F 3G 1,0 mm ²
Temperatuurbewaking:	geïntegreerd
Cos phi - vermogensfactor:	0,97
Isolatieklasse:	F
Afschot:	9 mm
Type motor:	KSM 140
Beschermingsklasse motor:	IP 68 (3 m/48 h)
Beschermingsklasse sonde:	IP 68 (3 m/48 h)

Besturing:

Besturingskast:	Comfort
Bedrijfsspanning:	230 V
Netfrequentie:	50 Hz
Zelfdiagnosesysteem (SDS):	ja
Batterijbuffer:	ja
Meerregelige displayweergave:	ja
Logboekfunctie:	ja
USB-interface:	ja
GSM-interface:	ja
Potentiaalvrij contact:	optioneel
Beschermingsklasse besturingskast:	IP 54
Kabellengte besturingskast:	1,4 m
Soort niveauregeling:	optisch
Instrument niveauregeling:	optische sonde
Alarmgever:	optische sonde