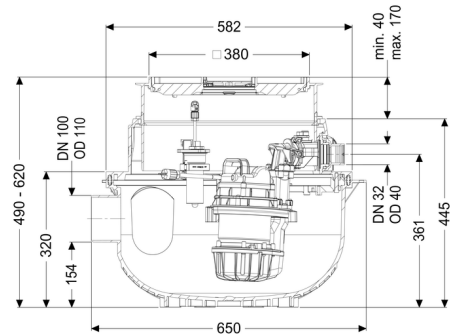


Opvoerinstall. Aqualift S Compact Duo, GTF 1200 res., Vloerplaat, betegel.



Artikel informatie

Artikel nr.: 281230XC
GTIN: 4026092093757
Korting groep: 20

Voordelen

- Installatie aansluitklaar
- Mono kan eenvoudig naar duo worden omgebouwd
- Geluidsarm bedrijf dankzij de akoestisch ontkoppelde pomp(en)

Beschrijving

De aansluitklare opvoerinstallatie voor fecaliënvrij afvalwater is uitgerust met een onderdompelbare pomp en een terugslagklep. Het verzamelreservoir, gemaakt van duurzaam bestendig kunststof (PE), beschikt over een open pompbehuizing. Geïntegreerde onderdelen kunnen eenvoudig met eenhandige sluitingen worden verwijderd. De installatie voor vloerinbouw is vooraf gemonteerd en kan op de bouwlocatie worden afgemonteerd.

Voor de aansturing kan worden gekozen voor een vlotterschakelaar (mono) of een gebruiksvriendelijke besturingskast (Tronic en duo), die optioneel via een potentiaalvrij contact met het gebouwbeheersysteem kan worden verbonden of via gsm waarschuwingen en storingsmeldingen kan versturen.

- met traploos in hoogte verstelbaar telescopisch opzetstuk om de geïntegreerde vloerafvoer uit te kunnen lijnen
- verzamelreservoir van PE, bestand tegen agressief afvalwater en 3 m grondwater
- inclusief terugslagklep voor de persleiding
- inclusief aansluitingen voor de toevoer en mantelbuis
- pomp met open waaier voor de hoogst mogelijke betrouwbaarheid

Soort afvalwater:
Inbouwsituatie:

fecaliënvrij afvalwater
vloerinbouw

Uitvoering:

| | |
|----------------------|--|
| Soort installatie: | Duo-installatie |
| Pompregeling: | Besturingskast |
| Terugslagklep: | geïntegreerd |
| Resistant: | Bestand tegen zouthoudende media, afvalwater uit onthardingsinstallaties evenals condensaaathoudend afvalwater uit verwarmingsinstallaties |
| Afleveringstoestand: | Klaar voor installatie (koppelstukken bouwzijdig aan te sluiten) |

Algemene karakteristieken:

| | |
|--------|------------|
| Kleur: | zwart |
| Norm: | EN 12050-2 |

Afmetingen:

| | |
|----------|--------|
| Lengte: | 617 mm |
| Breedte: | 585 mm |

Reservoir:

| | |
|------------------------------|--------------|
| Nominale toevoer (DN): | 100 |
| Reservoirvolume: | 65 l |
| Nuttig volume: | 20 l |
| Persleidingaansluiting (DN): | 32 mm |
| Persleidingaansluiting (DA): | 40 mm |
| Inbouwdiepte: | 490 - 620 mm |

| | |
|------------------------|------------------------|
| In hoogte verstelbaar: | telescopisch opzetstuk |
|------------------------|------------------------|

Afdekkingskarakteristieken:

| | |
|----------------------|------------------------|
| Soort afdekking: | betegelbare afdekplaat |
| Afdekkingsmateriaal: | Kunststof |
| Afdekking kleur: | zilvergrijs |
| Afvoerfunctie: | ja |
| Tegeldikte max.: | 16 mm |
| Belastingsklasse: | K 3 (EN 1253-1) |
| Lengte: | 366 mm |
| Breedte: | 366 mm |
| Vergrendeling: | Lock & Lift |

Vrije kogeldoorlaat: 30 mm

Loopband:

Aantal pompen: 2
Opvoercapaciteit max.: 15,5 m³/h
Opvoerhoogte max.: 9 m
Bedrijfsspanning: 230 V
Netfrequentie: 50 Hz
Modus: S1
Vermogen P1: 1,4 kW
Vermogen P2: 0,84 kW
Toerental: 2.650 U/min
Vereiste zekering (kabelbescherming): C 16 A
Temperatuur te verpompen materiaal (permanent) max.: 40 °C
Aansluittype: Gecodeerde stekker
Gewicht: 10 kg
Type schoepenwiel: Open waaier
Lengte van pompkabel: 5 m
Nominale stroomsterkte: 6,2 A
Bescherminingsklasse pomp: IP 68 (3 m)
Bescherminingsklasse: I
Type aansluitleiding pomp: H07RN-F 3G 1,0 mm²
Isolatieklasse: F

Besturing:

Besturingskast: Comfort
Bedrijfsspanning: 230 V
Netfrequentie: 50 Hz
Zelfdiagnosesysteem (SDS): ja
Batterijbuffer: ja
Meerregelige displayweergave: ja
Logboekfunctie: ja
USB-interface: ja
GSM-interface: ja
Potentiaalvrij contact: optioneel
Motorbeveiligingsschakelaar: ja
Bescherminingsklasse besturingskast: IP 54
aansluit type: Gecodeerde stekker
Kabellengte besturingskast: 1,4 m
Soort niveauregeling: pneumatisch
Instrument niveauregeling: Drukbuis
Alarmgever: optische sonde