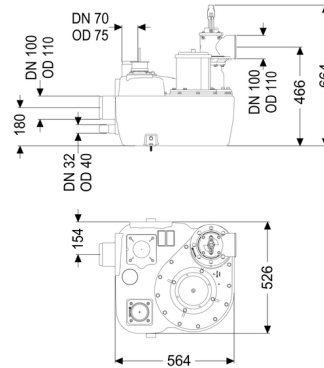
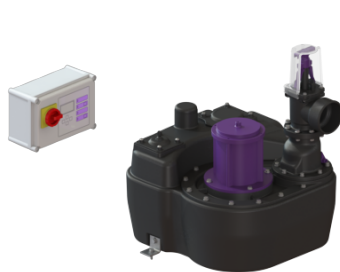


## Opvoerinstallatie Aqualift F Mono Mono, Comfort, SPF 3000-S3, Afsluiter



### Artikel informatie

Artikel nr.: 28754  
 GTIN: 4026092054543  
 Korting groep: 20

### Voordelen

- In verschillende prestatieclassen beschikbaar
- Druksensor voor een betrouwbare pneumatische niveauregistratie
- Inclusief dempingsmat

### Beschrijving

De opvoerinstallatie voor fecaliënhoudend en fecaliënvrij afvalwater is uitgerust met een onderdompelbare pomp en een terugslagklep. Het verzamelreservoir, gemaakt van duurzaam bestendig kunststof (PE), heeft universele aansluitmogelijkheden en een geschroefde reinigungsopening.

De installatie wordt aangestuurd met een gebruiksvriendelijke besturingskast, die optioneel via een potentiaalvrij contact in het gebouwbeheersysteem kan worden geïntegreerd of optioneel via gsm (Comfort-besturingskast) waarschuwingen en storingsmeldingen kan versturen.

Soort afvalwater: fecaliënhoudend afvalwater  
 Inbouwsituatie: vrije opstelling

### Uitvoering:

Soort installatie: Mono-installatie  
 Afsluitvoorziening: schuif van kunststof  
 Pompregeling: Besturingskast  
 Terugslagklep: geïntegreerd  
 Geluiddempingsmat: ja

Afleveringstoestand: Klaar voor installatie (elektrische componenten, koppelstukken bouwzijde aan te sluiten)

**Algemene karakteristieken:**

Kleur:	zwart
Norm:	EN 12050-1

**Afmetingen:**

Lengte:	564 mm
Breedte:	525 mm
Hoogte:	664 mm

**Reservoir:**

Aantal toevoeren:	1 ST
Nominale toevoer (DN):	100
Nominale toevoerdiameter (DA):	110 mm
Max. boring van toevoer (DN):	150 mm
Afstand onderkant toevoerbuis tot reservoirbodem:	125 mm
Afstand hart afvoer tot reservoirbodem:	466 mm
Afstand hart toevoerbuis tot aan reservoirbodem:	180 mm
Aansluiting voor handmembraanpomp (DN):	32
Reservoirvolume:	50 l
Nuttig volume:	20 l
Persleidingaansluiting:	horizontaal
Persleidingaansluiting (DN):	100 mm
Persleidingaansluiting (DA):	110 mm
Ontluchtingsaansluiting (DN):	70 mm
Vrije kogeldoorlaat:	40 mm

**Loopband:**

Pomp:	SPF 3000
Aantal pompen:	1
Opvoercapaciteit max.:	47 m <sup>3</sup> /h
Opvoerhoogte max.:	16 m
Modus:	S3 - 50%
Vermogen P1:	3,2 kW
Vermogen P2:	2,7 kW
Toerental:	2.845 U/min
Temperatuur te verpompen materiaal (permanent) max.:	40 °C
Aansluittype:	Directe aansluiting
Gewicht:	24 kg

Type schoepenwiel:	Open waaier
Lengte van pompkabel:	5 m
Nominale stroomsterkte:	5,4 A
Beschermingsklasse pomp:	IP 68 (3 m/48 h)
Beschermingsklasse:	I
Type aansluitleiding pomp:	H07RN-F 7G 1,5 mm <sup>2</sup>
Temperatuurbewaking:	geïntegreerd
Cos phi - vermogensfactor:	0,89
Isolatieklasse:	F

### **Besturing:**

Besturingskast:	Comfort
Bedrijfsspanning:	400 V
Netfrequentie:	50 Hz
Zelfdiagnosesysteem (SDS):	ja
Batterijbuffer:	ja
Meerregelige displayweergave:	ja
Logboekfunctie:	ja
GSM-interface:	ja
Potentiaalvrij contact:	ja
Vereiste zekering (kabelbescherming):	3x C 16 A
Motorbeveiligingsschakelaar:	ja
Beschermingsklasse besturingskast:	IP 54
Kabellengte besturingskast:	0 m
Soort niveauregeling:	pneumatisch
Instrument niveauregeling:	Drukbuis
Alarmgever:	drukbuis