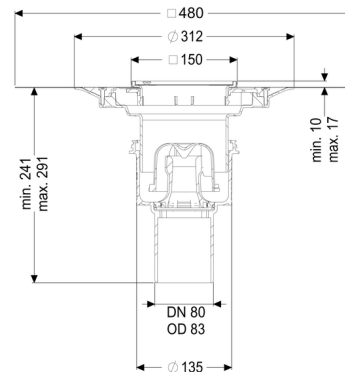
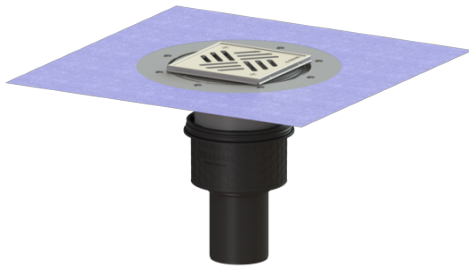


## Projectafvoer Ecoguss DN 80, vert., Variofix, Sleufrooster



### Artikel informatie

Artikel nr.: 48483.51  
GTIN: 4026092034392  
Korting groep: 40

### Voordelen

- Geavanceerde composiet Ecoguss
- Hoogste brandbeveiligingsstandaarden
- Wetenschappelijk bewezen geluidsisolatie

### Beschrijving

De projectafvoer Ecoguss met aansluitrand is bedoeld voor puntafwatering en is uitgerust met een uitneembaar stankslot, een afdichting en een bouwphaseafdekking.

Het recyclebare composietmateriaal Ecoguss voldoet aan de hoogste geluidsreductie eisen, is bestand tegen agressieve stoffen, temperatuurbestendig en heeft een duurzaam corrosievrij oppervlak. Het is kortstondig bestand tegen 100 tot 400 graden celcius.

De afvoeraansluiting is geschikt voor het aansluiten van SML-pijpen. Aarding is niet nodig.

### Uitvoering:

Systeem:	125
Stankslot:	inclusief
Soort afdichting:	Composietafdichting
Afdichting van het opzetstuk:	voor verlijmbare bijgeleverde dichtingsmanchet (bd) volgens DIN 18534
afdichting van het basiselement:	aansluitrand
Waterslotheogte:	50 mm

**Algemene karakteristieken:**

Nominale breedte (DN):	80
Uitwendige diameter (DA):	83
Norm:	EN 1253-1

**Afmetingen:**

Lengte:	135 mm
Breedte:	135 mm

**Reservoir:**

Aantal afvoeren:	1 ST
------------------	------

**Basiselement:**

Materiaal afvoerelement:	Ecoguss
Uitvoering aansluiting:	verticaal
In hoogte verstelbaar:	telescopisch opzetstuk
Opzetstuk:	verstelbaar in drie dimensies

**Afdekkingskarakteristieken:**

Soort afdekking:	Sleufrooster
Afdekkingsmateriaal:	rvs V2A
Afdekking kleur:	zilver
min. tegelhoogte:	10 mm
Tegeldikte max.:	17 mm
Belastingsklasse:	K 3 (EN 1253-1)
Lengte:	138 mm
Breedte:	138 mm
Oppervlak:	Gepolijst rvs
Vergrendeling:	geschroefd

**Rooster:**

Framelengte:	150 mm
Framebreedte:	150 mm
Framemateriaal:	rvs V2A
vorm opzetstuk:	hoekig
Materiaal opzetstuk:	ABS

brandwering:

Met de optionele Fire-Kit en Quick-Fit met een brandwerendheid van R30 – R120 (conform de algemene bouwtoezichtgoedkeuring Z-19.17-1719 en de algemene onderdeelgoedkeuring Z-19.53-2414) kan aan de hoogste brandbeveiligingsstandaarden worden voldaan