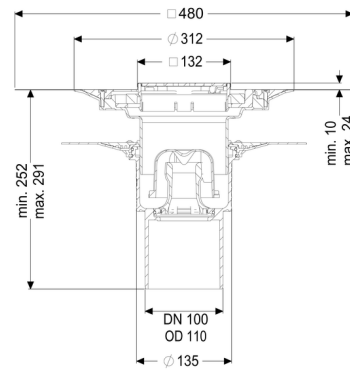
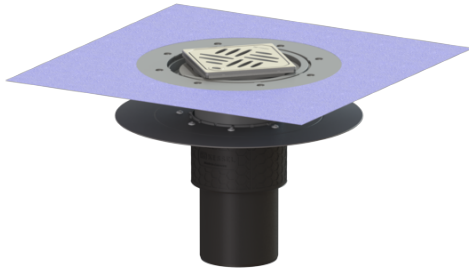


Projectafvoer Ecoguss lijmflens DN 100, vert., Variofix, Designrooster



Artikel informatie

Artikel nr.: 48611.53
 GTIN: 4026092052938
 Korting groep: 40

Voordelen

- Geavanceerde composiet Ecoguss
- Ecoguss, hoogste brandbeveiligingsstandaarden
- Wetenschappelijk bewezen geluidsisolatie

Beschrijving

De projectafvoer Ecoguss is bedoeld voor puntafwatering en is uitgerust met een lijmflens, een uitneembaar stankslot, een afdichting en een bouwphaseafdekking.

Het recyclebare composietmateriaal Ecoguss voldoet aan de hoogste geluidsreductie eisen, is bestand tegen agressieve stoffen, temperatuurbestendig en heeft een duurzaam corrosievrij oppervlak. Het is kortstondig bestand tegen 100 tot 400 graden celcius.

De losse flens is bedoeld voor het inklemmen van afdichtingsstroken van kunststof en elastomeren, maar ook afdichtingen van koude bitumen. De afvoeraansluiting is geschikt voor het aansluiten van SML-pijpen. Aarding is niet nodig.

Uitvoering:

Systeem:	125
Stankslot:	inclusief
Soort afdichting:	Composietafdichting
Afdichting van het opzetstuk:	voor verlijmbare bijgeleverde dichtingsmanchet (bd) volgens DIN 18534
afdichting van het basiselement:	Lijmflens (geschikt voor tegengaan van vochtpenetratie)

Waterinwerkingsklasse conform DIN 18534-1 (tot inclusief): W3-I
Waterslotheogte: 50 mm

Algemene karakteristieken:

Nominale wijdtype (DN): 100
Uitwendige diameter (DA): 110
Norm: EN 1253-1

Afmetingen:

Lengte: 348 mm
Breedte: 348 mm

Reservoir:

Aantal afvoeren: 1 ST

Basiselement:

Materiaal afvoerelement: Ecoguss
Uitvoering aansluiting: verticaal

In hoogte verstelbaar: telescopisch opzetstuk
Opzetstuk: verstelbaar in drie dimensies

Afdekkingskarakteristieken:

Soort afdekking: Designrooster
Roosterdesign: Kessel
Afdekkingsmateriaal: rvs V2A
Afdekking kleur: zilver
min. tegelhoogte: 10 mm
Tegeldikte max.: 24 mm
Belastingsklasse: L 15 (EN 1253-1)
Lengte: 120 mm
Breedte: 120 mm
Oppervlak: geslepen
Vergrendeling: Lock & Lift

Rooster:

Framelengte: 132 mm
Framebreedte: 132 mm

Framemateriaal:

rvs V2A

vorm opzetstuk:

hoekig

Materiaal opzetstuk:

ABS

brandwering:

Met de optionele Fire-Kit en Quick-Fit met een brandwerendheid van R30 – R120 (conform de algemene bouwtoezichtgoedkeuring Z-19.17-1719 en de algemene onderdeelgoedkeuring Z-19.53-2414) kan aan de hoogste brandbeveiligingsstandaarden worden voldaan