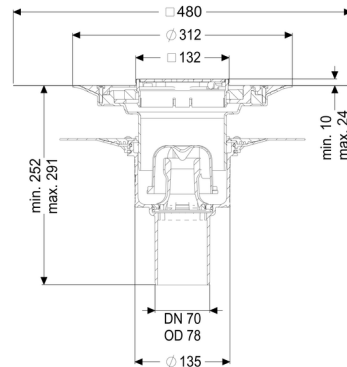
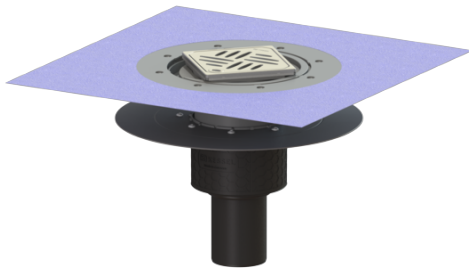


## Projectafvoer Ecoguss lijmfrens DN 70, vert., Variofix, Designrooster



### Artikel informatie

Artikel nr.: 48678.53  
 GTIN: 4026092054260  
 Korting groep: 40

### Voordelen

- Geavanceerde composiet Ecoguss
- Ecoguss, hoogste brandbeveiligingsstandaarden
- Wetenschappelijk bewezen geluidsisolatie

### Beschrijving

De projectafvoer Ecoguss is bedoeld voor puntafwatering en is uitgerust met een lijmfrens, een uitneembaar stankslot, een afdichting en een bouwphaseafdekking.

Het recyclebare composietmateriaal Ecoguss voldoet aan de hoogste geluidsreductie eisen, is bestand tegen agressieve stoffen, temperatuurbestendig en heeft een duurzaam corrosievrij oppervlak. Het is kortstondig bestand tegen 100 tot 400 graden celcius.

De losse frens is bedoeld voor het inklemmen van afdichtingsstroken van kunststof en elastomeren, maar ook afdichtingen van koude bitumen. De afvoeraansluiting is geschikt voor het aansluiten van SML-pijpen. Aarding is niet nodig.

### Uitvoering:

Systeem:	125
Stankslot:	inclusief
Soort afdichting:	Composietafdichting
Afdichting van het opzetstuk:	voor verlijmbare bijgeleverde dichtingsmanchet (bd) volgens DIN 18534
afdichting van het basiselement:	Lijmfrens (geschikt voor tegengaan van vochtinfiltratie)

Waterinwerkingsklasse conform DIN 18534-1 (tot inclusief): W3-I  
Waterslothoogte: 50 mm

#### Algemene karakteristieken:

Nominale wijdtype (DN): 70  
Uitwendige diameter (DA): 78  
Norm: EN 1253-1

#### Afmetingen:

Lengte: 348 mm  
Breedte: 348 mm

#### Reservoir:

Aantal afvoeren: 1 ST

#### Basiselement:

Materiaal afvoerelement: Ecoguss  
Uitvoering aansluiting: verticaal  
  
In hoogte verstelbaar: telescopisch opzetstuk  
Opzetstuk: verstelbaar in drie dimensies

#### Afdekkingskarakteristieken:

Soort afdekking: Designrooster  
Roosterdesign: Kessel  
Afdekkingsmateriaal: rvs V2A  
Afdekking kleur: zilver  
min. tegelhoogte: 10 mm  
Tegeldikte max.: 24 mm  
Belastingsklasse: L 15 (EN 1253-1)  
Lengte: 120 mm  
Breedte: 120 mm  
Oppervlak: geslepen  
Vergrendeling: Lock & Lift

#### Rooster:

Framelengte: 132 mm  
Framebreedte: 132 mm

Framemateriaal:

rvs V2A

vorm opzetstuk:

hoekig

Materiaal opzetstuk:

ABS

brandwering:

Met de optionele Fire-Kit en Quick-Fit met een brandwerendheid van R30 – R120 (conform de algemene bouwtoezichtgoedkeuring Z-19.17-1719 en de algemene onderdeelgoedkeuring Z-19.53-2414) kan aan de hoogste brandbeveiligingsstandaarden worden voldaan