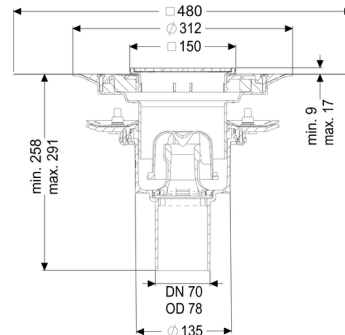
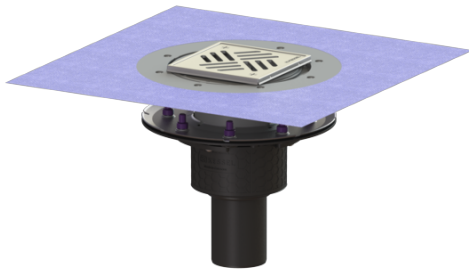


Projectafvoer Ecoguss persafd.fl. DN 70, vert., Variofix, Sleufrooster



Artikel informatie

Artikel nr.: 48878.51
 GTIN: 4026092053218
 Korting groep: 40

Voordelen

- Wetenschappelijk bewezen geluidsisolatie
- Hoogste brandbeveiligingsstandaarden

Beschrijving

De projectafvoer Ecoguss is bedoeld voor puntafwatering en is uitgerust met een persafdichtingsflens, een uitneembaar stankslot, een afdichting en een bouwphaseafdekking.

Het recyclebare composietmateriaal Ecoguss voldoet aan de hoogste geluidsreductie eisen, is bestand tegen agressieve stoffen, temperatuurbestendig en heeft een duurzaam corrosievrij oppervlak. Het is kortstondig bestand tegen 100 tot 400 graden celcius.

De persafdichtingsflens met bouten en moeren van rvs is bedoeld voor het inklemmen of vastlassen van stroken bitumen of polymeerbitumen, maar ook afdichtingsstroken van kunststof en elastomeren. Voor waterdichte afdichtingen mogen alleen door de fabrikant aanbevolen dichtingsbanen gebruikt worden. De afvoeraansluiting is geschikt voor het aansluiten van SML-pijpen. Aarding is niet nodig.

Uitvoering:

Systeem:	125
Stankslot:	inclusief
Soort afdichting:	Composietafdichting

Afdichting van het opzetstuk:	voor verlijmbare bijgeleverde dichtingsmanchet (bd) volgens DIN 18534
-------------------------------	---

afdichting van het basiselement: Persafdichtingsflens (geschikt voor de toepassing van waterdichte afdichtingen)
Waterslothoogte: 50 mm

Algemene karakteristieken:

Nominale wijdte (DN): 70
Uitwendige diameter (DA): 78
Norm: EN 1253-1

Afmetingen:

Lengte: 273 mm
Breedte: 273 mm

Reservoir:

Aantal afvoeren: 1 ST

Basiselement:

Materiaal afvoerelement: Ecoguss
Uitvoering aansluiting: verticaal
In hoogte verstelbaar: telescopisch opzetstuk
Opzetstuk: verstelbaar in drie dimensies

Afdekkingskarakteristieken:

Soort afdekking: Sleufrooster
Afdekkingsmateriaal: rvs V2A
Afdekking kleur: zilver
min. tegelhoogte: 10 mm
Tegeldikte max.: 17 mm
Belastingsklasse: K 3 (EN 1253-1)
Lengte: 138 mm
Breedte: 138 mm
Oppervlak: Gepolijst rvs
Vergrendeling: geschroefd

Rooster:

Framelengte: 150 mm
Framebreedte: 150 mm
Framemateriaal: rvs V2A

vorm opzetstuk:
Materiaal opzetstuk:
brandwering:

hoekig

ABS

Met de optionele Fire-Kit en Quick-Fit met een brandwerendheid van R30 – R120 (conform de algemene bouwtoezichtgoedkeuring Z-19.17-1719 en de algemene onderdeelgoedkeuring Z-19.53-2414) kan aan de hoogste brandbeveiligingsstandaarden worden voldaan