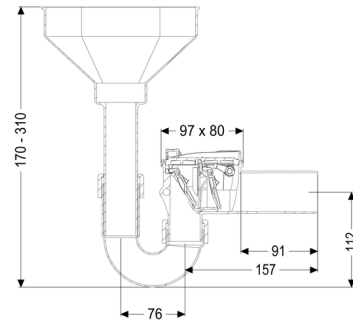


Terugstuwbeveiliging Staufix Sifon, DN 50, Trechter, Type 5



Artikel informatie

Artikel nr.: 73053
GTIN: 4026092027622
Korting groep: 10

Voordelen

- Ideaal voor renovaties: kan ook achteraf in bestaande leidingen worden ingebouwd
- Eenvoudig onderhoud en reiniging zonder gereedschap
- Corrosiebestendig

Beschrijving

De terugstuwbeveiliging voor fecaliënvrij afvalwater is uitgerust met twee mechanische kleppen die bij terugstuwning automatisch sluiten. Eén klep dient ook als handmatig vergrendelbare noodafsluiter.

Soort afvalwater:

fecaliënvrij afvalwater

Inbouwsituatie:

inbouw als inlooptrechter

Uitvoering:

Noodvergrendeling:

ja

Afleveringstoestand:

Klaar voor installatie

Terugstuwbeveiliging:

Type 5

Aantal mechanische terugstuwkleppen:

2

Algemene karakteristieken:

Nominale breedte (DN):

50

Kleur:

wit

Norm:

EN 13564

Afmetingen:

Lengte: 260 mm

Breedte: 80 mm

Hoogte: 370 mm

Vergrendeling deksel: Eenhands sluiting