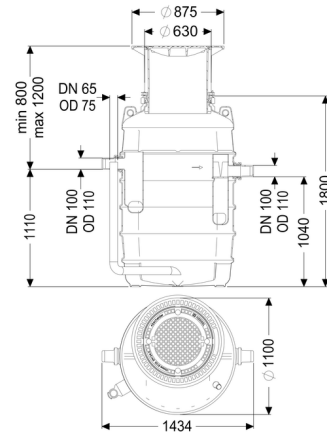


## Vetafscheider EasyClean ground NG 4, Direct, 800-1200 mm, A/B, rechts



### Artikel informatie

Artikel nr.: 93004.120B-DR

GTIN: 4026092095027

Korting groep: 60

### Beschrijving

De afscheider voor vethoudend afvalwater is geschikt voor ondergrondse installatie en vereist geen metalen onderdelen in het reservoir. Het verzamelreservoir gemaakt van duurzaam en bestendig kunststof (PE) is uitgerust met een geïntegreerde slibvanger en heeft een afgerond bodemdeel voor een snelle en schone lediging. Toegang voor reinigings- en onderhoudswerkzaamheden is mogelijk via één of meerdere deksels.

Voor een stankvrije manuele lediging is een zuigleidingaansluiting beschikbaar.

Voor belastingsklasse D moet op de inbouwlocatie een lastverdeelplaat worden ingebouwd. De wapeningsplannen zijn bij de KESSEL AG verkrijgbaar.

Garantie op het materiaal PE 20 jaar.

Inbouwsituatie: aardinbouw

### Uitvoering:

Soort lediging:	handmatig
Zuigleiding:	Zuigleiding
Afvoervariant:	Direct
Nominale grootte (NG):	4
draagvermogen (DIN 19901):	E2
Aanwijzing inbouwdiepte:	aardinbouw, vorstvrije diepte 1200 mm

Afleveringstoestand: Klaar voor installatie (koppelstukken bouwzijdig aan te sluiten)

### Algemene karakteristieken:

Materiaal: PE

### Afmetingen:

Lengte: 1.380 mm  
Breedte: 1.106 mm  
Diameter: 1.106 mm

### Reservoir:

Nominale toevoer (DN): 100  
Nominale afvoerdiameter (DN): 100  
Afstand onderkant toevoerbuis tot reservoirbodem: 1.110 mm  
Afstand onderkant afvoerbuis tot reservoirbodem: 1.040 mm  
Inbouwdiepte: 800 - 1.200 mm  
Grondwaterdichtheid vanaf bodem: 500 mm  
Dagmaat toegang (LW): 600 mm  
Aansluiting toe-/afvoerspie: PE-HD-buis conform DIN 19537, PVC-KG-buis conform DIN 19534, PP of AS

### Afdekkingskarakteristieken:

Soort afdekking: Afdekplaat  
Afdekkingsmateriaal: Gietijzer  
Afdekking kleur: zwart  
Belastingsklasse: B 125 (EN 124)  
Dichtheid: geur- en spatwaterdicht

### Afvalwaterinhoud:

afscheiderinhoud: 370 l  
Inhoud slibvang: 400 l  
volume vetopslag: 160 l  
Volume opslag lichte vloeistoffen: 160 l