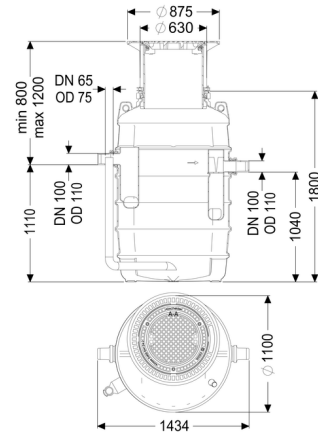


Vetafscheider EasyClean ground NG 4, Direct, 800-1200 mm, D, rechts



Artikel informatie

Artikel nr.: 93004.120D-DR
 GTIN: 4026092095003
 Korting groep: 60

Beschrijving

De afscheider voor vethoudend afvalwater is geschikt voor ondergrondse installatie en vereist geen metalen onderdelen in het reservoir. Het verzamelreservoir gemaakt van duurzaam en bestendig kunststof (PE) is uitgerust met een geïntegreerde slibvanger en heeft een afgerond bodemdeel voor een snelle en schone lediging. Toegang voor reinigings- en onderhoudswerkzaamheden is mogelijk via één of meerdere deksels.

Voor een stankvrije manuele lediging is een zuigleidingaansluiting beschikbaar.

Voor belastingsklasse D moet op de inbouwlocatie een lastverdeelplaat worden ingebouwd. De wapeningsplannen zijn bij de KESSEL AG verkrijgbaar.

Garantie op het materiaal PE 20 jaar.

Inbouwsituatie: aardinbouw

Uitvoering:

| | |
|----------------------------|-------------|
| Soort lediging: | handmatig |
| Zuigleiding: | Zuigleiding |
| Afvoervariant: | Direct |
| Nominale grootte (NG): | 4 |
| SonicControl: | optioneel |
| draagvermogen (DIN 19901): | E4 |

| | |
|--------------------------|--|
| Aanwijzing inbouwdiepte: | aardinbouw, vorstvrije diepte 1200 mm |
| Afleveringstoestand: | Klaar voor installatie (koppelstukken bouwzijdig aan te sluiten) |

Algemene karakteristieken:

| | |
|------------|----|
| Materiaal: | PE |
|------------|----|

Afmetingen:

| | |
|-----------|----------|
| Lengte: | 1.380 mm |
| Breedte: | 1.106 mm |
| Diameter: | 1.106 mm |

Reservoir:

| | |
|---|---|
| Nominale toevoer (DN): | 100 |
| Nominale afvoerdiameter (DN): | 100 |
| Afstand onderkant toevoerbuis tot reservoirbodem: | 1.110 mm |
| Afstand onderkant afvoerbuis tot reservoirbodem: | 1.040 mm |
| Inbouwdiepte: | 800 - 1.200 mm |
| Grondwaterdichtheid vanaf bodem: | 500 mm |
| Dagmaat toegang (LW): | 600 mm |
| Aansluiting toe-/afvoerspие: | PE-HD-buis conform DIN 19537, PVC-KG-buis conform DIN 19534, PP of AS |

Afdekkingskarakteristieken:

| | |
|----------------------|-------------------------|
| Soort afdekking: | Afdekplaat |
| Afdekkingsmateriaal: | Gietijzer |
| Afdekking kleur: | zwart |
| Belastingsklasse: | D 400 (EN 124) |
| Dichtheid: | geur- en spatwaterdicht |

Afvalwaterinhoud:

| | |
|------------------------------------|-------|
| afscheiderinhoud: | 370 l |
| Inhoud slibvang: | 400 l |
| volume vetopslag: | 160 l |
| Volume opslag lichte vloeistoffen: | 160 l |