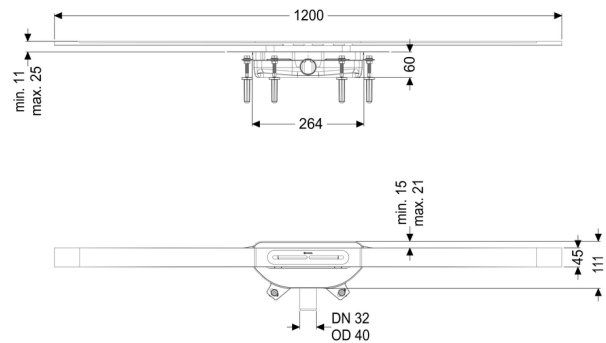


## Douchegoot Linearis Infinity 60 L: 1200 mm, DN 40, Gepolijst rvs



### Artikel informatie

Artikel nr.: 45101.12  
 GTIN: 4026092094013  
 Korting groep: 10

### Beschrijving

De smalle, vlak op de vloer aansluitende douchegoot Linearis Infinity is geschikt voor lijnafwatering binnenshuis in huiselijke en commerciële omgevingen. Het gootprofiel van rvs (1.4404, V4A) kan en recht of in hoeken (30, 45 en 90 graden) worden verlengd.

Het basiselement van PP is uitgerust met geluids- en contactdemping. De goot heeft een klikflens met voorgemonteerd dichtingsmanchet conform DIN EN 1253-1 en DIN 18534-1-W3-I. Het gootprofiel kan in de klikflens in de lengte- en breedterichting worden verschoven om voor inbouwtoleranties te compenseren.

Inclusief stankslot met watervoorziening van 24 mm.

Openingen voor doorsijpelend water open, zonder dat het afdichtingsniveau bij opstoppingen kan overstromen.

### Uitvoering:

Stankslot:	met watervoorziening van 24 mm
Soort afdichting:	voorgemonteerd dichtingsmanchet (WaD) volgens DIN 18534
lekwateropening:	open
Waterinwerkingsklasse conform DIN 18534-1 (tot inclusief):	W3-I
Waterslohoogte:	24 mm

**Algemene karakteristieken:**

Nominale breedte (DN): 40

**Afmetingen:**

Lengte: 264 mm  
Breedte: 111 mm  
Opbouwhoogte min.: 60 mm

**Reservoir:**

Nominale afvoerdiameter (DN): 40  
Nominale afvoerdiameter (DN): 40

**Basiselement:**

Materiaal afvoerelement: PP  
Uitvoering aansluiting: zijwaarts

**Afdekkingskarakteristieken:**

Soort afdekking: Afdekking rvs  
Afdekkingsmateriaal: rvs V4A  
min. tegelhoogte: 11 mm  
Tegeldikte max.: 25 mm  
Belastingsklasse: K 3 (EN 1253-1)  
Lengte: 1.200 mm  
Breedte: 45 mm  
Oppervlak: Gepolijst rvs  
Vergrendeling: ingelegd

vorm opzetstuk: hoekig  
Afvoercapaciteit (l/s) bij 10 mmwk: 0,4 l/s  
Afvoercapaciteit (l/s) bij 20 mmwk: 0,5 l/s