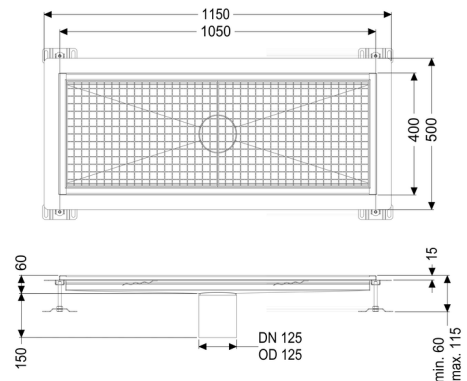


## Bakgoot Ferrofix Lijmflens h: 15 mm, 400 x 1050 mm



### Artikel informatie

Artikel nr.: 6040100  
 GTIN: 4026092098271  
 Korting groep: 80

### Voordelen

- Gemaakt van bijzonder hygiënisch en mechanisch sterk belastbaar rvs
- Variabel met passende basiselementen te combineren

### Beschrijving

De bakgoot Ferrofix van rvs met een materiaaldikte van 2,0 mm (in dompelbad gebeitst) is uitgerust met geslepen roosterlamellen, langs- en dwarsverval, poten voor hoogtenivellering, vastgelaste afstandhouders voor de bevestiging van het rooster en uitloopspieën van rvs.

Het gootprofiel is geschikt voor composietafdichtingen en heeft rondom een lijmrand (15 mm diep en 50 mm naar buiten afgekant) met gelaste verstekken.

Afdichting van het opzetstuk:

Lijmflens (geschikt voor tegengaan van vochtpenetratie)

Waterinwerkingsklasse conform DIN 18534-1 (tot inclusief):

W3-I

### Algemene karakteristieken:

Nominale breedte (DN): 125  
 Uitwendige diameter (DA): 125

### Afmetingen:

Lengte: 1.050 mm  
 Breedte: 400 mm  
 Hoogte: 60 mm

**Afdekkingskarakteristieken:**

Soort afdekking:	Rooster
Afdekking kleur:	zilver
Belastingsklasse:	L 15 (EN 1253-1)
Vergrendeling:	ingelegd
Materiaal opzetstuk:	rvs 14301