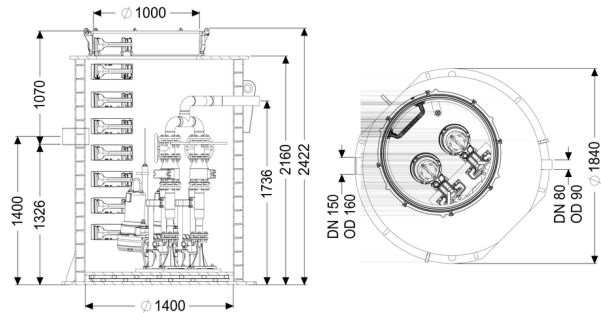


## Pompstation Aquapump XXL Duo, STZ 11000-S1



### Artikel informatie

Artikel nr.: 8743042  
 GTIN: 4026092078105  
 Korting groep: 60

### Beschrijving

Soort afvalwater:  
 Inbouwsituatie:

fecaliënhoudend afvalwater  
 aardinbouw

### Uitvoering:

Soort installatie:  
 Opstelling:  
 Afsluitvoorziening:  
 Pompregeling:  
 Terugslagklep:  
 Klimhulpmiddelen:  
 Aanwijzing inbouwdiepte:  
 Doorvoerdichting voor ontluuchtingsleiding (DN):  
 doorvoerdichting voor mantelbuis (DN):

Duo-installatie  
 Natte opstelling  
 schuif van gietijzer  
 Besturingskast  
 geïntegreerd  
 ja  
 in combinatie met schachtmodule  
 100 mm  
 100 mm

Afleveringstoestand:

Voorgemonteerd voor bouwzijdige montage  
 (pompen, sensoren en de besturingskast bouwzijdig  
 aan te sluiten)

### Algemene karakteristieken:

Kleur:  
 Norm:

zwart  
 EN 12050-1

**Afmetingen:**

Lengte:	1.880 mm
Breedte:	1.880 mm
Hoogte:	2.440 mm

**Reservoir:**

Aantal toevoeren:	1 ST
Nominale toevoer (DN):	150
Nominale toevoerdiameter (DA):	160 mm
Afstand onderkant toevoerbuis tot reservoirbodem:	1.320 mm
Afstand hart afvoer tot reservoirbodem:	1.735 mm
Afstand hart toevoerbuis tot aan reservoirbodem:	1.400 mm
Nuttig volume:	800 l
Persleidingaansluiting:	horizontaal
Persleidingaansluiting (DN):	80 mm
Persleidingaansluiting (DA):	90 mm
Grondwaterdichtheid vanaf bodem:	3.000 mm
Dagmaat reservoir (LW):	1.600 mm
Dagmaat toegang (LW):	1.000 mm
Schachtsysteem:	Wikkelbuis

**Loopband:**

Pomp:	STZ 11000
Aantal pompen:	2
Opvoercapaciteit max.:	30,6 m <sup>3</sup> /h
Opvoerhoogte max.:	68 m
Modus:	S1
Vermogen P1:	11 kW
Vermogen P2:	9,5 kW
Toerental:	2.900 U/min
Temperatuur te verpompen materiaal (permanent) max.:	40 °C
Aansluittype:	Directe aansluiting
Gewicht:	107 kg
Type schoepenwiel:	Snijwerk
Lengte van pompkabel:	10 m
Nominale stroomsterkte:	18,8 A
Beschermingsklasse pomp:	IP 68 (20 m)
Beschermingsklasse:	I
Type aansluitleiding pomp:	H07RN8-F PLU 10G 1,5 mm <sup>2</sup>
Temperatuurbewaking:	geïntegreerd
Cos phi - vermogensfactor:	0,89
Isolatieklasse:	H

**Besturing:**

Besturingskast:	Comfort Plus SD
Bedrijfsspanning:	400 V
Netfrequentie:	50 Hz
Zelfdiagnosesysteem (SDS):	ja
Batterijbuffer:	ja
Meerregelige displayweergave:	ja
Logboekfunctie:	ja
USB-interface:	ja
GSM-interface:	ja
Potentiaalvrij contact:	ja
Vereiste zekering (kabelbescherming):	3x C 63 A
Motorbeveiligingsschakelaar:	ja
Beschermingsklasse besturingskast:	IP 54
Kabellengte besturingskast:	0 m
Soort niveauregeling:	hydrostatisch
Instrument niveauregeling:	Peilsonde
Alarmgever:	Peilsonde