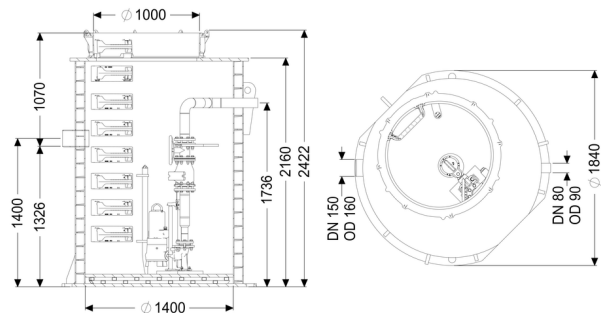


Pompstation Aquapump XXL Tronic, GTK 5200-S1



Artikel informatie

Artikel nr.: 8743045
 GTIN: 4026092078136
 Korting groep: 60

Beschrijving

Soort afvalwater: fecaliënvrij afvalwater
 Inbouwsituatie: aardinbouw

Uitvoering:

| | |
|--|---|
| Soort installatie: | Mono-installatie |
| Opstelling: | Natte opstelling |
| Afsluitvoorziening: | schuif van gietijzer |
| Pompregeling: | Besturingskast |
| Terugslagklep: | geïntegreerd |
| Klimhulpmiddelen: | ja |
| Aanwijzing inbouwdiepte: | in combinatie met schachtmodule |
| Doorvoerdichting voor ontluuchtingsleiding (DN): | 100 mm |
| doorvoerdichting voor mantelbuis (DN): | 100 mm |
| Afleveringstoestand: | Voorgemonteerd voor bouwzijdige montage (pompen, sensoren en de besturingskast bouwzijdig aan te sluiten) |

Algemene karakteristieken:

Kleur: zwart
 Norm: EN 12050-1

Afmetingen:

| | |
|----------|----------|
| Lengte: | 1.880 mm |
| Breedte: | 1.880 mm |
| Hoogte: | 2.440 mm |

Reservoir:

| | |
|---|-------------|
| Aantal toevoeren: | 1 ST |
| Nominale toevoer (DN): | 150 |
| Nominale toevoerdiameter (DA): | 160 mm |
| Afstand onderkant toevoerbuis tot reservoirbodem: | 1.320 mm |
| Afstand hart afvoer tot reservoirbodem: | 1.735 mm |
| Afstand hart toevoerbuis tot aan reservoirbodem: | 1.400 mm |
| Nuttig volume: | 900 l |
| Persleidingaansluiting: | horizontaal |
| Persleidingaansluiting (DN): | 80 mm |
| Persleidingaansluiting (DA): | 90 mm |
| Grondwaterdichtheid vanaf bodem: | 3.000 mm |
| Dagmaat reservoir (LW): | 1.600 mm |
| Dagmaat toegang (LW): | 1.000 mm |
| Schachtsysteem: | Wikkelbuis |

Loopband:

| | |
|--|--------------------------------------|
| Pomp: | GTK 5200 |
| Aantal pompen: | 1 |
| Opvoercapaciteit max.: | 51,6 m ³ /h |
| Opvoerhoogte max.: | 31,6 m |
| Modus: | S1 |
| Vermogen P1: | 5,2 kW |
| Vermogen P2: | 4,4 kW |
| Toerental: | 2.840 U/min |
| Temperatuur te verpompen materiaal (permanent) max.: | 40 °C |
| Aansluittype: | Directe aansluiting |
| Gewicht: | 56 kg |
| Type schoepenwiel: | Eenkanaalswaaier |
| Lengte van pompkabel: | 10 m |
| Nominale stroomsterkte: | 8,7 A |
| Beschermingsklasse pomp: | IP 68 (20 m) |
| Beschermingsklasse: | I |
| Type aansluitleiding pomp: | H07RN8-F PLU 10G 1,5 mm ² |
| Temperatuurbewaking: | geïntegreerd |
| Cos phi - vermogensfactor: | 0,85 |
| Isolatieklasse: | H |

Besturing:

| | |
|---------------------------------------|---------------|
| Besturingskast: | Comfort Plus |
| Bedrijfsspanning: | 400 V |
| Netfrequentie: | 50 Hz |
| Zelfdiagnosesysteem (SDS): | ja |
| Batterijbuffer: | ja |
| Meerregelige displayweergave: | ja |
| Logboekfunctie: | ja |
| USB-interface: | ja |
| GSM-interface: | ja |
| Potentiaalvrij contact: | ja |
| Vereiste zekering (kabelbescherming): | 3x C 20 A |
| Motorbeveiligingsschakelaar: | ja |
| Beschermingsklasse besturingskast: | IP 54 |
| Kabellengte besturingskast: | 0 m |
| Soort niveauregeling: | hydrostatisch |
| Instrument niveauregeling: | Peilsonde |
| Alarmgever: | Peilsonde |