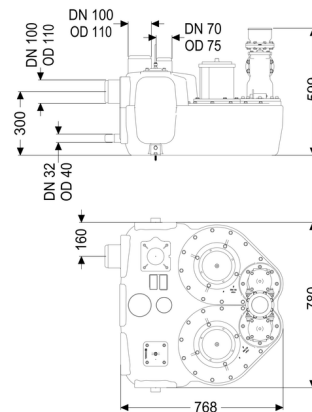


Przepompownia Aqualift F Duo Comfort, SPF 1500-S1



Dane produktowe

Nr art.: 11604
 GTIN: 4026092071021
 Grupa Rabatowa: 20

Zalety

- Dostępne różne klasy właściwości użytkowych
- Czujnik ciśnienia do bezpiecznego pneumatycznego rozpoznawania poziomu
- Urządzenie sterujące z systemem samodiagnozy

Opis

Przepompownia do ścieków zawierających fekalia i bez fekaliiów jest wyposażona w dwie pompy zatapialne oraz zawór zwrotny. Pojemnik zbiorczy wykonany z wytrzymałego tworzywa sztucznego (PE) oferuje uniwersalne możliwości podłączenia i posiada przykręcany otwór wyczystkowy.

Sterowanie następuje przy pomocy przyjaznego dla użytkownika urządzenia sterującego, które można opcjonalnie poprzez kontakt bezpotencjałowy włączyć w system zarządzania budynkiem lub które może poprzez złącze GSM (urządzenie sterujące Comfort) generować komunikaty zbiorcze o alarmach i zakłóceniach.

Rodzaj ścieków: Ścieki zawierające fekalia
 Sposób zabudowy: ustawienie swobodne

Wykonanie:

Rodzaj urządzenia: Urządzenie dwupompowe
 Zasuwa odcinająca: bez zasuwy odcinającej
 Sterowanie pompą: Urządzenie sterownicze
 Zawór zwrotny: zintegrowany
 Mata izolująca akustycznie: tak

Stan w momencie dostawy: gotowy do instalacji (komponenty elektryczne, części łączące do podłączenia w miejscu instalacji)

Cechy ogólne:

| | |
|--------|------------|
| Kolor: | czarny |
| Norma: | EN 12050-1 |

Wymiary:

| | |
|------------|--------|
| Długość: | 773 mm |
| Szerokość: | 780 mm |
| Wysokość: | 539 mm |

Zbiornik:

| | |
|----------------------------------------------------------|---------|
| Liczba dopływów: | 2 ST |
| Wielkość nominalna dopływu (DN): | 100 |
| Wielkość nominalna dopływu (DA): | 110 mm |
| maks. otwór na dopływ (DN): | 150 mm |
| Odstęp między dnem rury dopływowej a dnem zbiornika: | 245 mm |
| Odstęp między środkiem rury dopływowej a dnem zbiornika: | 300 mm |
| Przyłącze ręcznej pompy membranowej (DN): | 32 |
| Pojemność zbiornika: | 120 l |
| Pojemność użytkowa: | 50 l |
| Przewód tłoczny: | pionowy |
| Przewód tłoczny (DN): | 100 mm |
| Przewód tłoczny (DA): | 110 mm |
| Przyłącze odpowietrzające (DN): | 70 mm |
| Wolny przelot: | 40 mm |

Przenośnik:

| | |
|----------------------------------------------------------|------------------------|
| Pompa: | SPF 1500 |
| Liczba pomp: | 2 |
| maks. wydajność tłoczenia: | 40 m ³ /h |
| maks. wysokość podnoszenia: | 8 m |
| Tryb roboczy: | S1 |
| Pobór mocy P1: | 1,4 kW |
| Pobór mocy P2: | 1,1 kW |
| Prędkość obrotowa: | 1 415 U/min |
| maks. temperatura tłoczonego medium (przy pracy stałej): | 40 °C |
| Typ przyłącza: | Przyłącze bezpośrednie |
| Ciężar: | 27 kg |
| Typ wirnika: | Wolny przelot |

| | |
|--------------------------------------|--------------------------------|
| Długość przewodu sieciowego pompy: | 5 m |
| Prąd znamionowy: | 2,7 A |
| Stopień ochrony pompy: | IP 68 (3 m / 48 h) |
| Klasa ochrony: | I |
| Typ przewodu przyłączeniowego pompy: | H07RN-F 7G 1,5 mm ² |
| Nadzór temperatury: | zintegrowany |
| Współczynnik mocy Cos phi: | 0,77 |
| Klasa izolacji: | F |

Sterowanie:

| | |
|-----------------------------------------------------|-------------------|
| Urządzenie sterownicze: | Comfort |
| Napięcie robocze: | 400 V |
| Częstotliwość znamionowa: | 50 Hz |
| System samodiagnozy (SDS): | tak |
| Podtrzymywanie baterijne : | tak |
| Wyświetlacz wielowierszowy: | tak |
| Funkcja dziennika zdarzeń: | tak |
| Złącze GSM: | tak |
| Kontakt bezpotencjałowy: | tak |
| wymagane zabezpieczenie (zabezpieczenie linii): | 3 x C 16 A |
| Włącznik ochrony silnika: | tak |
| Stopień ochrony urządzenia sterowniczego: | IP 54 |
| Długość przewodu sieciowego urządzenia sterującego: | 0 m |
| Rodzaj pomiaru poziomu: | pneumatyczny |
| Instrument do rozpoznania poziomu: | Czujnik ciśnienia |
| Czujnik alarmowy: | Rura zanurzeniowa |