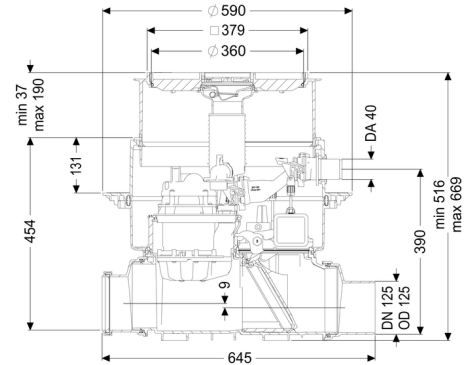


Przepompownia hybrydowa Ecolift DN 125, Płyta podłogowa, wklejen. płytek



Dane produktowe

Nr art.: 21125X
 GTIN: 4026092046852
 Grupa Rabatowa: 20

Zalety

- Funkcja hybrydowa: wykorzystuje naturalny spadek do kanału, pompa pracuje tylko w przypadku przepływu zwrotnego
- Cicha praca i oszczędność energii
- Podwójne bezpieczeństwo gwarantuje kłapa zwrotna i przewód tłoczny

Opis

Przepompownia hybrydowa do ścieków zawierających fekalia i bez fekalii jest wyposażona w pompę i system zamykania za pomocą silnika.

W normalnym stanie przekrój rury jest otwarty i woda odprowadzana jest przez naturalny spadek do kanału. Przepływ zwrotny zostaje rozpoznany przez sondę optyczną i system zamykania za pomocą silnika zostaje automatycznie zamknięty. Odprowadzanie w trakcie fazy przepływu zwrotnego odbywa się przez przewód tłoczny, który transportuje ścieki powyżej poziomu zalewania do kanału.

Otwór przyłączeniowy w korpusie do zabudowy w ziemi, z uszczelką do przewodu tłoczego i rury ochronnej na kable.

Sterowanie następuje przy pomocy przyjaznego dla użytkownika urządzenia sterującego, które można opcjonalnie poprzez kontakt bezpotencjałowy włączyć w system zarządzania budynkiem lub które może poprzez złącze GSM generować komunikaty zbiorcze o alarmach i zakłóceniach.

Rodzaj ścieków:
 Sposób zabudowy:

Ścieki zawierające fekalia
 zabudowa w płycie podłogowej

Wykonanie:

| | |
|--|--|
| Syfon: | Multistop |
| Zamknięcie awaryjne: | tak |
| Sterowanie pompą: | Urządzenie sterownicze |
| Uszczelka do przeprowadzenia przewodu rurowego (DN): | 50 mm |
| Stan w momencie dostawy: | wstępnie zmontowany do montażu końcowego w miejscu instalacji (pompy i czujniki do zamontowania w miejscu instalacji, urządzenie sterownicze do podłączenia) |
| Liczba klap zwrotnych z napędem silnikowym: | 1 |

Cechy ogólne:

| | |
|---------------------------|------------|
| Wielkość nominalna (DN): | 125 |
| Średnica zewnętrzna (DA): | 125 |
| Kolor: | czarny |
| Aprobata: | Z-53.2-487 |

Wymiary:

| | |
|----------------------|--------|
| Długość: | 645 mm |
| Szerokość: | 590 mm |
| Wybranie, długość: | 750 mm |
| Wybranie, szerokość: | 750 mm |

Zbiornik:

| | |
|--|--------------|
| Przewód tłoczny (DA): | 40 mm |
| Głębokość zabudowy: | 486 - 640 mm |
| Odporność na wodę gruntową od dolnej krawędzi dna: | 3 000 mm |
| Ciśnienie nominalne (PN): | 6 |

Zbiornik / korpus podstawowy:

| | |
|--------------------------------|-----------------------------|
| Wariant króćca: | Z króćcem bosym i kielichem |
| Możliwość regulacji wysokości: | Nasada teleskopowa |

Cechy pokrywy:

| | |
|-------------------------|-----------------------------|
| Rodzaj pokrywy: | Pokrywa do wklejenia płytek |
| Materiał pokrywy: | Tworzywo sztuczne |
| Funkcja wpustu: | tak |
| maks. grubość podłogi : | 16 mm |
| Klasa obciążenia: | K 3 (EN 1253-1) |
| Długość: | 366 mm |
| Szerokość: | 366 mm |
| Blokada: | Lock & Lift |

Przenośnik:

| | |
|--|--------------------------------|
| Pompa: | SPZ 1000 |
| Liczba pomp: | 1 |
| maks. wydajność tłoczenia: | 11,5 m ³ /h |
| maks. wysokość podnoszenia: | 10 m |
| Tryb roboczy: | S3 - 50% |
| Pobór mocy P1: | 1,2 kW |
| Pobór mocy P2: | 0,69 kW |
| Prędkość obrotowa: | 2 800 U/min |
| wymagane zabezpieczenie (zabezpieczenie linii): | C 16 A |
| maks. temperatura tłoczonego medium (przy pracy stałej): | 40 °C |
| Typ przyłącza: | Wtyczka kodowana |
| Ciężar: | 10 kg |
| Typ wirnika: | Mechanizm rozdrabniający |
| Długość przewodu sieciowego pompy: | 5 m |
| Prąd znamionowy: | 5,2 A |
| Stopień ochrony pompy: | IP 68 (3 m / 48 h) |
| Klasa ochrony: | I |
| Typ przewodu przyłączeniowego pompy: | H07RN-F 3G 1,0 mm ² |
| Nadzór temperatury: | zintegrowany |
| Współczynnik mocy Cos phi: | 0,97 |
| Klasa izolacji: | F |
| Spadek: | 9 mm |
| Typ silnika: | KSM 140 |
| Stopień ochrony silnika: | IP 68 (3 m / 48 h) |
| Stopień ochrony sondy: | IP 68 (3 m / 48 h) |

Sterowanie:

| | |
|-----------------------------|---------|
| Urządzenie sterownicze: | Comfort |
| Napięcie robocze: | 230 V |
| Częstotliwość znamionowa: | 50 Hz |
| System samodiagnozy (SDS): | tak |
| Podtrzymywanie bateryjne : | tak |
| Wyświetlacz wielowierszowy: | tak |
| Funkcja dziennika zdarzeń: | tak |
| Złącze USB: | nie |

| | |
|---|----------------|
| Złącze GSM: | nie |
| Kontakt bezpotencjałowy: | tak |
| Pobór mocy w stanie czuwania: | 5 W |
| Stopień ochrony urządzenia sterowniczego: | IP 54 |
| Długość przewodu sieciowego urządzenia sterującego: | 1,4 m |
| Rodzaj pomiaru poziomu: | optyczny |
| Instrument do rozpoznania poziomu: | sonda optyczna |
| Czujnik alarmowy: | Sonda optyczna |