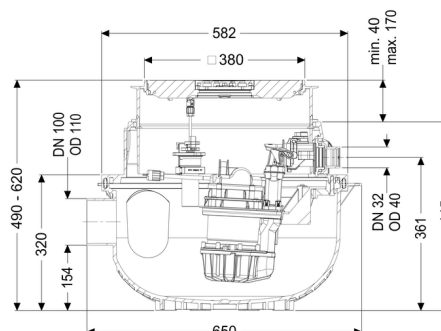


## Przepompownia Aqualift S Compact Tronic, GTF 1200, res., Pły. podł., cza.



### Dane produktowe

Nr art.: 281250SC  
 GTIN: 4026092094884  
 Grupa Rabatowa: 20

### Zalety

- Urządzenie gotowe do przyłączenia
- Łatwe przebrojenie z Mono na Duo
- Cicha praca dzięki izolacji akustycznej pomp(y)

### Opis

Gotowa do przyłączenia przepompownia do ścieków bez fekalii jest wyposażona w pompę zatapialną oraz zawór zwrotny. Zbiornik wykonany z trwałego tworzywa sztucznego (PE) posiada otwartą komorę pompy. Zamknięcia jednoręczne umożliwiają łatwe wyjęcie zintegrowanych komponentów. Urządzenie do zabudowy w płycie podłogowej jest wstępnie zmontowane do montażu końcowego w miejscu instalacji.

Sterowanie następuje do wyboru za pośrednictwem przełącznika pływakowego (Mono) lub przy pomocy przyjaznego dla użytkownika urządzenia sterującego (Tronic i Duo), które można opcjonalnie poprzez kontakt bezpotencjałowy włączyć w system zarządzania budynkiem lub które może poprzez złącze GSM generować komunikaty zbiorcze o alarmach i zakłóceniach.

- z nasadą teleskopową do bezstopniowej regulacji wysokości i poziomu i zintegrowanym wpustem podłogowym
- zbiornik wykonany z PE, odporny na agresywne ścieki i wodę gruntową 3 m
- z zaworem zwrotnym do przewodu tłocznego
- z króćcem dopływowym i rurą ochronną na kable
- pompa z wirnikiem z wolnym przelotem dla najwyższego bezpieczeństwa użytkownika

Rodzaj ścieków:

Ścieki bez fekalii

Sposób zabudowy:

zabudowa w płycie podłogowej

**Wykonanie:**

Rodzaj urządzenia:	Urządzenie jednopompowe
Sterowanie pompą:	Urządzenie sterownicze
Zawór zwrotny:	zintegrowany
Resistant:	Odporna na media zawierające sole, ścieki z instalacji zmniejszających twardość wody oraz na kondensaty z urządzeń grzewczych
Stan w momencie dostawy:	gotowy do instalacji (części łączące do podłączenia w miejscu instalacji)

**Cechy ogólne:**

Kolor:	czarny
Norma:	EN 12050-2

**Wymiary:**

Długość:	617 mm
Szerokość:	585 mm

**Zbiornik:**

Wielkość nominalna dopływu (DN):	100
Pojemność zbiornika:	65 l
Pojemność użytkowa:	20 l
Przewód tłoczny (DN):	32 mm
Przewód tłoczny (DA):	40 mm
Głębokość zabudowy:	490 - 620 mm
Możliwość regulacji wysokości:	Nasada teleskopowa

**Cechy pokrywy:**

Rodzaj pokrywy:	Pokrywa
Materiał pokrywy:	Tworzywo sztuczne
Kolor pokrywy:	czarny
Funkcja wpustu:	tak
Klasa obciążenia:	K 3 (EN 1253-1)
Długość:	366 mm
Szerokość:	366 mm
Blokada:	Lock & Lift
Wolny przelot:	30 mm

**Przenośnik:**

Liczba pomp:	1
maks. wydajność tłoczenia:	15,5 m <sup>3</sup> /h
maks. wysokość podnoszenia:	9 m
Napięcie robocze:	230 V
Częstotliwość znamionowa:	50 Hz
Tryb roboczy:	S1
Pobór mocy P1:	1,4 kW
Pobór mocy P2:	0,84 kW
Prędkość obrotowa:	2 650 U/min
wymagane zabezpieczenie (zabezpieczenie linii):	C 16 A
maks. temperatura tłoczonego medium (przy pracy stałej):	40 °C
Typ przyłącza:	Wtyczka kodowana
Ciężar:	10 kg
Typ wirnika:	Wolny przelot
Długość przewodu sieciowego pompy:	5 m
Prąd znamionowy:	6,2 A
Stopień ochrony pompy:	IP 68 (3 m)
Klasa ochrony:	I
Typ przewodu przyłączeniowego pompy:	H07RN-F 3G 1,0 mm <sup>2</sup>
Klasa izolacji:	F

**Sterowanie:**

Urządzenie sterownicze:	Comfort
Napięcie robocze:	230 V
Częstotliwość znamionowa:	50 Hz
System samodiagnozy (SDS):	tak
Podtrzymywanie baterijne :	tak
Wyświetlacz wielowierszowy:	tak
Funkcja dziennika zdarzeń:	tak
Złącze USB:	tak
Złącze GSM:	tak
Kontakt bezpotencjałowy:	opcjonalny
Włącznik ochrony silnika:	tak
Stopień ochrony urządzenia sterowniczego:	IP 54
Długość przewodu sieciowego urządzenia sterującego:	1,4 m
Rodzaj pomiaru poziomu:	pneumatyczny
Instrument do rozpoznania poziomu:	Rura zanurzeniowa
Czujnik alarmowy:	Sonda optyczna