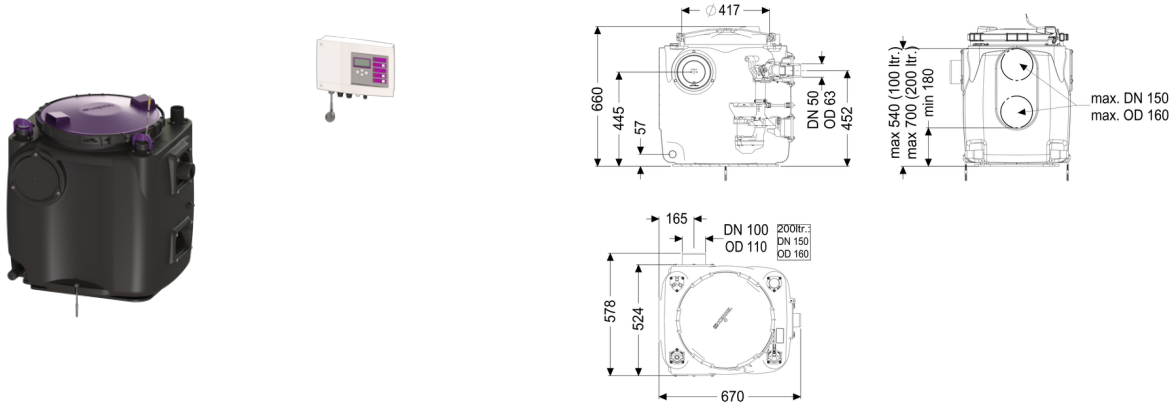


## Przepompownia Aqualift S 100 Duo, GTF 600, Ustawienie wolnostojące



### Dane produktowe

Nr art.: 28515  
 GTIN: 4026092092910  
 Grupa Rabatowa: 20

### Zalety

- 1. Ze szczelną zapachowo pokrywą i zamknięciem szybkomocującym dla łatwej konserwacji
- 2. Zbiornik urządzenia z PE, odporny na agresywne ścieki
- 3. Z zaworem zwrotnym przewodu tłocznego

### Opis

Przepompownia do ścieków bez fekaliiów, do ustawienia swobodnego, wstępnie zmontowana do montażu końcowego w miejscu instalacji.

- Ze szczelną zapachowo pokrywą i zamknięciem szybkomocującym dla łatwej konserwacji
- Zbiornik urządzenia z PE, odporny na agresywne ścieki
- Z zaworem zwrotnym przewodu tłocznego
- Z króćcem DN 100 do dopływu i pobierania próbek
- Pompa/pompy z wirnikiem Vortex z wolnym przelotem dla najwyższego bezpieczeństwa użytkownika

Rodzaj ścieków:

Ścieki bez fekaliiów

Sposób zabudowy:

ustawienie swobodne

### Wykonanie:

Rodzaj urządzenia:

Urządzenie dwupompowe

Sterowanie pompą:

Urządzenie sterownicze

Zawór zwrotny:

zintegrowany

Stan w momencie dostawy:

wstępnie zmontowany do montażu końcowego w miejscu instalacji (pompy i czujniki do zamontowania w miejscu instalacji, urządzenie sterownicze do podłączenia)

### Cechy ogólne:

Kolor: czarny  
Norma: EN 12050-2

### Wymiary:

Długość: 670 mm  
Szerokość: 530 mm  
Wysokość: 650 mm

### Zbiornik:

Wielkość nominalna dopływu (DN): 100  
Pojemność zbiornika: 120 l  
Pojemność użytkowa: 50 l  
Przewód tłoczny (DN): 50 mm  
Przewód tłoczny (DA): 63 mm

### Cechy pokrywy:

Rodzaj pokrywy: Pokrywa  
Materiał pokrywy: Tworzywo sztuczne  
Kolor pokrywy: fioletowy  
Szczelność: odporny na przenikanie zapachów  
Blokada: Zamknięcie szybkocucujące

Wolny przelot: 30 mm

### Przenośnik:

Pompa: GTF 600  
Liczba pomp: 2  
maks. wydajność tłoczenia: 12 m<sup>3</sup>/h  
maks. wysokość podnoszenia: 8 m  
Napięcie robocze: 230 V  
Częstotliwość znamionowa: 50 Hz  
Tryb roboczy: S1  
Pobór mocy P1: 0,65 kW  
Pobór mocy P2: 0,4 kW  
Prędkość obrotowa: 2 750 U/min

wymagane zabezpieczenie (zabezpieczenie linii):	C 16 A
maks. temperatura tłoczonego medium (przy pracy stałej):	40 °C
Typ przyłącza:	Wtyczka kodowana
Ciężar:	6 kg
Typ wirnika:	Wolny przelot
Długość przewodu sieciowego pompy:	5 m
Prąd znamionowy:	2,9 A
Stopień ochrony pompy:	IP 68 (3 m)
Klasa ochrony:	I
Typ przewodu przyłączeniowego pompy:	H07RN-F 3G 1,0 mm <sup>2</sup>
Nadzór temperatury:	zintegrowany
Klasa izolacji:	F

### **Sterowanie:**

Urządzenie sterownicze:	Comfort
Napięcie robocze:	230 V
Częstotliwość znamionowa:	50 Hz
System samodiagnozy (SDS):	tak
Podtrzymywanie baterijne :	tak
Wyświetlacz wielowierszowy:	tak
Funkcja dziennika zdarzeń:	tak
Złącze USB:	tak
Złącze GSM:	tak
Kontakt bezpotencjałowy:	opcjonalny
Włącznik ochrony silnika:	tak
Stopień ochrony urządzenia sterowniczego:	IP 54
Długość przewodu sieciowego urządzenia sterującego:	1,4 m
Rodzaj pomiaru poziomu:	pneumatyczny
Czujnik alarmowy:	Rura zanurzeniowa