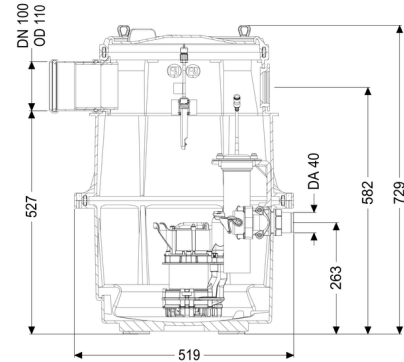
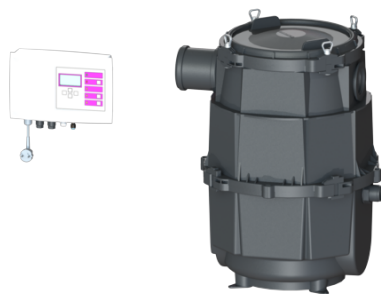


Przepompownia Aqualift S Duo, KTP 500-S1, Ustawienie wolnostojące



Dane produktowe

Nr art.: 28541-C
 GTIN: 4026092058534
 Grupa Rabatowa: 20

Zalety

- Urządzenie gotowe do przyłączenia
- Zamknięcia jednoręczne umożliwiają łatwe wyjęcie zintegrowanych komponentów
- Urządzenie sterujące z systemem samodiagnozy

Opis

Przepompownia do ścieków bez fekalii jest wyposażona w pompę zatapialną oraz zawór zwrotny. Zbiornik wykonany z trwałego tworzywa sztucznego (PE) oferuje uniwersalne możliwości podłączenia. Zamknięcia jednoręczne umożliwiają łatwe wyjęcie zintegrowanych komponentów.

Sterowanie następuje do wyboru za pośrednictwem przełącznika pływakowego (Mono) lub przy pomocy przyjaznego dla użytkownika urządzenia sterującego (Tronic i Duo), które można opcjonalnie poprzez kontakt bezpotencjałowy włączyć w system zarządzania budynkiem lub które może opcjonalnie poprzez złącze GSM generować komunikaty zbiorcze o alarmach i zakłóceniach.

Rodzaj ścieków:

Ścieki bez fekalii

Sposób zabudowy:

ustawienie swobodne

Wykonanie:

Rodzaj urządzenia:

Urządzenie dwupompowe

Sterowanie pompą:

Urządzenie sterownicze

Zawór zwrotny:

zintegrowany

Stan w momencie dostawy:

wstępnie zmontowany do montażu końcowego w miejscu instalacji (pompy i czujniki do zamontowania w miejscu instalacji, urządzenie sterownicze do podłączenia)

Cechy ogólne:

Kolor: czarny
Norma: EN 12050-2

Wymiary:

Długość: 500 mm
Szerokość: 500 mm
Wysokość: 720 mm

Zbiornik:

Liczba doływów: 1 ST
Wielkość nominalna doływu (DN): 100
Wielkość nominalna doływu (DA): 110 mm
maks. otwór na doływ (DN): 100 mm
Odstęp między dnem rury doływowej a dnem zbiornika: 530 mm
Odstęp między środkiem rury odpływowej a dnem zbiornika: 258 mm
Odstęp między środkiem rury doływowej a dnem zbiornika: 585 mm
Pojemność zbiornika: 55 l
Przewód tłoczny: poziomy
Przewód tłoczny (DN): 32 mm
Przewód tłoczny (DA): 40 mm
Przyłącze odpowietrzające (DN): 70 mm

Cechy pokrywy:

Materiał pokrywy: Tworzywo sztuczne
Kolor pokrywy: czarny
Długość: 420 mm
Szerokość: 420 mm
Wysokość: 70 mm
Blokada: zaklinowany

Wolny przelot: 10 mm

Przenośnik:

| | |
|--|---|
| Pompa: | GTF 500 |
| Liczba pomp: | 2 |
| maks. wydajność tłoczenia: | 10 m ³ /h |
| maks. wysokość podnoszenia: | 8 m |
| Napięcie robocze: | 230 V |
| Częstotliwość znamionowa: | 50 Hz |
| Tryb roboczy: | S1 |
| Pobór mocy P1: | 0,6 kW |
| Pobór mocy P2: | 0,36 kW |
| Prędkość obrotowa: | 2 800 U/min |
| wymagane zabezpieczenie (zabezpieczenie linii): | C 16 A |
| maks. temperatura tłoczonego medium (przy pracy stałej): | 40 °C |
| Typ przyłącza: | Wtyczka ze stykiem ochronnym, 2-biegunowa |
| Ciężar: | 6 kg |
| Typ wirnika: | Wolny przelot |
| Długość przewodu sieciowego pompy: | 5 m |
| Prąd znamionowy: | 2,7 A |
| Stopień ochrony pompy: | IP 68 (3 m) |
| Klasa ochrony: | I |
| Typ przewodu przyłączeniowego pompy: | H07RN-F 3G 1,0 mm ² |
| Nadzór temperatury: | zintegrowany |
| Współczynnik mocy Cos phi: | 0,91 |
| Klasa izolacji: | F |

Sterowanie:

| | |
|---|-------------------|
| Urządzenie sterownicze: | Comfort |
| Napięcie robocze: | 230 V |
| Częstotliwość znamionowa: | 50 Hz |
| System samodiagnozy (SDS): | tak |
| Podtrzymywanie baterijne : | tak |
| Wyświetlacz wielowierszowy: | tak |
| Funkcja dziennika zdarzeń: | tak |
| Złącze USB: | tak |
| Złącze GSM: | tak |
| Kontakt bezpotencjałowy: | opcjonalny |
| wymagane zabezpieczenie (zabezpieczenie linii): | C 16 A |
| Stopień ochrony urządzenia sterowniczego: | IP 54 |
| Długość przewodu sieciowego urządzenia sterującego: | 1,4 m |
| Rodzaj pomiaru poziomu: | pneumatyczny |
| Instrument do rozpoznania poziomu: | Rura zanurzeniowa |
| Czujnik alarmowy: | Sonda optyczna |