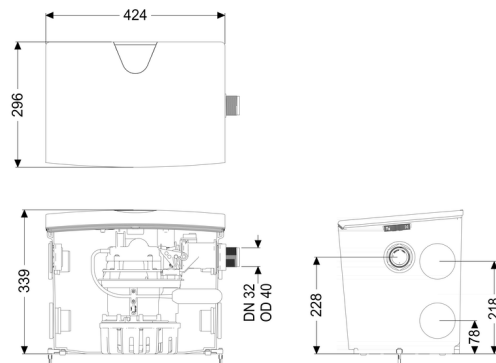
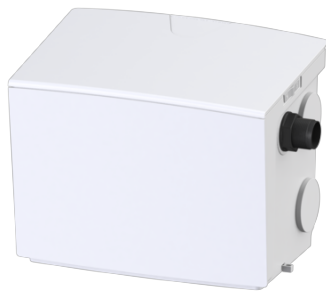


## Przepompownia Minilift S GTF 1000, resistant, ustawienie swobodne



### Dane produktowe

Nr art.: 28563C  
GTIN: 4026092097021  
Grupa Rabatowa: 20

### Opis

Rodzaj ścieków:  
Sposób zabudowy:

Ścieki bez fekaliiów  
ustawienie swobodne

### Wykonanie:

Rodzaj urządzenia:  
Sterowanie pompą:  
Zawór zwrotny:  
Resistant:

Urządzenie jednopompowe  
Przełącznik pływakowy  
zintegrowany  
Odporna na media zawierające sole, ścieki z  
instalacji zmniejszających twardość wody oraz na  
kondensaty z urządzeń grzewczych  
Filtr z węglem aktywnym

Wentylacja:

Stan w momencie dostawy:

gotowy do przyłączenia

### Cechy ogólne:

Kolor:  
Norma:

biały  
EN 12050-2

### Wymiary:

Długość:

425 mm

Szerokość: 300 mm  
Wysokość: 340 mm

### Zbiornik:

Liczba dopływów: 5 ST  
Wielkość nominalna dopływu (DN): 40, 50  
Pojemność zbiornika: 30 l  
Pojemność użytkowa: 7 l  
Przewód tłoczny: poziomy  
Przewód tłoczny (DN): 32 mm  
Przewód tłoczny (DA): 40 mm

Wolny przelot: 10 mm

### Przenośnik:

Pompa: GTF 1000 resistant  
Liczba pomp: 1  
maks. wydajność tłoczenia: 14,5 m<sup>3</sup>/h  
maks. wysokość podnoszenia: 10 m  
Napięcie robocze: 230 V  
Częstotliwość znamionowa: 50 Hz  
Tryb roboczy: S3 - 50%  
Pobór mocy P1: 1,27 kW  
Pobór mocy P2: 0,73 kW  
Prędkość obrotowa: 2 800 U/min  
wymagane zabezpieczenie (zabezpieczenie linii): C 16 A  
maks. temperatura tłoczonego medium (przy pracy stałej): 40 °C  
Odporność na gorącą wodę, krótkotrwale (2 min.): 80 °C  
Typ przyłącza: Wtyczka ze stykiem ochronnym, 2-biegunowa  
Ciężar: 10 kg  
Typ wirnika: Wolny przelot  
Długość przewodu sieciowego pompy: 5 m  
Prąd znamionowy: 5,6 A  
Stopień ochrony pompy: IP 68 (3 m)  
Klasa ochrony: I  
Typ przewodu przyłączeniowego pompy: H07RN-F 3G 1,0 mm<sup>2</sup>  
Nadzór temperatury: zintegrowany

### Sterowanie:

Rodzaj pomiaru poziomu: mechaniczny  
Instrument do rozpoznania poziomu: Przełącznik pływakowy