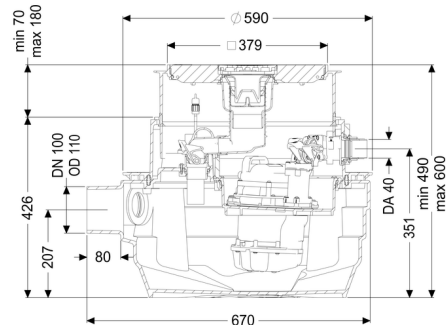


Przepompownia Aqualift F Compact Duo, SPZ 1000-S3, Płyta podłogo., czarny



Dane produktowe

Nr art.: 28704S
 GTIN: 4026092073070
 Grupa Rabatowa: 20

Zalety

- Do kompletnego odwadniania piwnicy
- Zintegrowana funkcja wpustu do zabudowy w płycie podłogowej
- Najwyższe bezpieczeństwo użytkowania dzięki inteligentnemu urządzeniu sterującemu (Duo)

Opis

Przepompownia do ścieków zawierających fekalia i bez fekalii jest wyposażona w pompę zatapialną oraz zawór zwrotny. Zbiornik wykonany z trwałego tworzywa sztucznego (PE) posiada zamkniętą komorę pompy. Zamknięcia jednoręczne umożliwiają łatwe wyjęcie zintegrowanych komponentów.

Sterowanie następuje przy pomocy przyjaznego dla użytkownika urządzenia sterującego, które można opcjonalnie poprzez kontakt bezpotencjałowy włączyć w system zarządzania budynkiem lub które może poprzez złącze GSM generować komunikaty zbiorcze o alarmach i zakłóceniach.

Rodzaj ścieków:

Ścieki zawierające fekalia

Sposób zabudowy:

zabudowa w płycie podłogowej

Wykonanie:

Rodzaj urządzenia:

Urządzenie dwupompowe

Zasuwa odcinająca:

bez zasuwy odcinającej

Syfon:

Multistop

Rodzaj uszczelnienia:

Uszczelnienie zespolone

Sterowanie pompą:

Urządzenie sterownicze

Zawór zwrotny:

zintegrowany

Stan w momencie dostawy:

wstępnie zmontowany do montażu końcowego w miejscu instalacji (pompy i czujniki do zamontowania w miejscu instalacji, urządzenie sterownicze do podłączenia)

Cechy ogólne:

Kolor:	czarny
Aprobata:	Z-53.2-484

Wymiary:

Długość:	670 mm
Szerokość:	590 mm
Wybranie, długość:	800 mm
Wybranie, szerokość:	800 mm

Zbiornik:

Liczba dopływów:	1 ST
Wielkość nominalna dopływu (DN):	100
Wielkość nominalna dopływu (DA):	110 mm
Odstęp między dnem rury dopływowej a dnem zbiornika:	152 mm
Odstęp między środkiem rury odpływowej a dnem zbiornika:	351 mm
Odstęp między środkiem rury dopływowej a dnem zbiornika:	207 mm
Przyłącze przejścia kablowego (DN):	50 mm
Pojemność zbiornika:	40 l
Pojemność użytkowa:	20 l
Przewód tłoczny:	poziomy
Przewód tłoczny (DN):	32 mm
Przewód tłoczny (DA):	40 mm
Głębokość zabudowy:	490 - 600 mm
Przyłącze odpowietrzające (DN):	70 mm
Możliwość regulacji wysokości:	Nasada teleskopowa

Cechy pokrywy:

Rodzaj pokrywy:	Pokrywa z rusztem szczelinowym
Materiał pokrywy:	Tworzywo sztuczne
Kolor pokrywy:	czarny
Funkcja wpustu:	tak
Długość:	366 mm

Szerokość: 366 mm
Blokada: Lock & Lift

Przenośnik:

Pompa: SPZ 1000
Liczba pomp: 2
maks. wydajność tłoczenia: 11,5 m³/h
maks. wysokość podnoszenia: 10 m
Tryb roboczy: S3 - 50%
Pobór mocy P1: 1,2 kW
Pobór mocy P2: 0,69 kW
Prędkość obrotowa: 2 800 U/min
maks. temperatura tłoczonego medium (przy pracy stałej): 40 °C
Typ przyłącza: Wtyczka kodowana
Ciężar: 10 kg
Typ wirnika: Mechanizm rozdrabniający
Długość przewodu sieciowego pompy: 5 m
Prąd znamionowy: 5,2 A
Stopień ochrony pompy: IP 68 (3 m / 48 h)
Klasa ochrony: I
Typ przewodu przyłączeniowego pompy: H07RN-F 3G 1,0 mm²
Nadzór temperatury: zintegrowany
Współczynnik mocy Cos phi: 0,97
Klasa izolacji: F

Sterowanie:

Urządzenie sterownicze: Comfort
Napięcie robocze: 230 V
Częstotliwość znamionowa: 50 Hz
System samodiagnozy (SDS): tak
Podtrzymywanie bateryjne : tak
Wyświetlacz wielowierszowy: tak
Funkcja dziennika zdarzeń: tak
Złącze USB: tak
Złącze GSM: tak
Kontakt bezpotencjałowy: opcjonalny
wymagane zabezpieczenie (zabezpieczenie linii): C 16 A
Stopień ochrony urządzenia sterowniczego: IP 54
Długość przewodu sieciowego urządzenia sterującego: 1,4 m
Rodzaj pomiaru poziomu: pneumatyczny
Instrument do rozpoznania poziomu: Rura zanurzeniowa
Czujnik alarmowy: Sonda optyczna