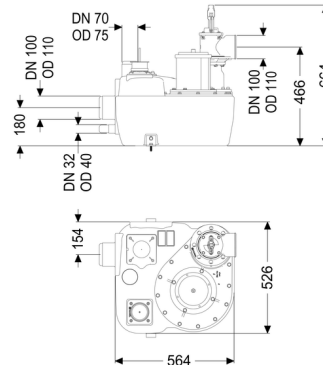
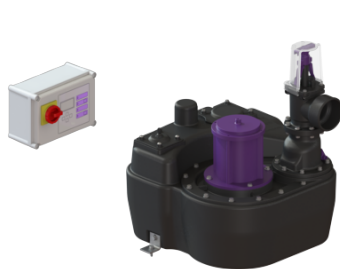


Przepompownia Aqualift F Mono Mono, Comfort, SPF 3000-S3, Zas. odcina.



Dane produktowe

Nr art.: 28754
 GTIN: 4026092054543
 Grupa Rabatowa: 20

Zalety

- Dostępne różne klasy właściwości użytkowych
- Czujnik ciśnienia do bezpiecznego pneumatycznego rozpoznawania poziomu
- Z matą izolującą akustycznie

Opis

Przepompownia do ścieków zawierających fekalia i bez fekalii jest wyposażona w pompę zatapialną oraz zawór zwrotny. Pojemnik zbiorczy wykonany z wytrzymałego tworzywa sztucznego (PE) oferuje uniwersalne możliwości podłączenia i posiada przykręcany otwór wyczystkowy.

Sterowanie następuje przy pomocy przyjaznego dla użytkownika urządzenia sterującego, które można opcjonalnie poprzez kontakt bezpotencjałowy włączyć w system zarządzania budynkiem lub które może poprzez złącze GSM (urządzenie sterujące Comfort) generować komunikaty zbiorcze o alarmach i zakłóceniach.

Rodzaj ścieków:

Ścieki zawierające fekalia

Sposób zabudowy:

ustawienie swobodne

Wykonanie:

Rodzaj urządzenia:

Urządzenie jednopompowe

Zasuwa odcinająca:

Zasuwa odcinająca z tworzywa sztucznego

Sterowanie pompą:

Urządzenie sterownicze

Zawór zwrotny:

zintegrowany

Matą izolującą akustycznie:

tak

Stan w momencie dostawy:

gotowy do instalacji (komponenty elektryczne, części łączące do podłączenia w miejscu instalacji)

Cechy ogólne:

Kolor:	czarny
Norma:	EN 12050-1

Wymiary:

Długość:	564 mm
Szerokość:	525 mm
Wysokość:	664 mm

Zbiornik:

Liczba dopływów:	1 ST
Wielkość nominalna dopływu (DN):	100
Wielkość nominalna dopływu (DA):	110 mm
maks. otwór na dopływ (DN):	150 mm
Odstęp między dnem rury dopływowej a dnem zbiornika:	125 mm
Odstęp między środkiem rury odpływowej a dnem zbiornika:	466 mm
Odstęp między środkiem rury dopływowej a dnem zbiornika:	180 mm
Przyłącze ręcznej pompy membranowej (DN):	32
Pojemność zbiornika:	50 l
Pojemność użytkowa:	20 l
Przewód tłoczny:	poziomy
Przewód tłoczny (DN):	100 mm
Przewód tłoczny (DA):	110 mm
Przyłącze odpowietrzające (DN):	70 mm
Wolny przelot:	40 mm

Przenośnik:

Pompa:	SPF 3000
Liczba pomp:	1
maks. wydajność tłoczenia:	47 m ³ /h
maks. wysokość podnoszenia:	16 m
Tryb roboczy:	S3 - 50%
Pobór mocy P1:	3,2 kW
Pobór mocy P2:	2,7 kW
Prędkość obrotowa:	2 845 U/min
maks. temperatura tłoczonego medium (przy pracy stałej):	40 °C
Typ przyłącza:	Przyłącze bezpośrednie

Ciężar:	24 kg
Typ wirnika:	Wolny przelot
Długość przewodu sieciowego pompy:	5 m
Prąd znamionowy:	5,4 A
Stopień ochrony pompy:	IP 68 (3 m / 48 h)
Klasa ochrony:	I
Typ przewodu przyłączeniowego pompy:	H07RN-F 7G 1,5 mm ²
Nadzór temperatury:	zintegrowany
Współczynnik mocy Cos phi:	0,89
Klasa izolacji:	F

Sterowanie:

Urządzenie sterownicze:	Comfort
Napięcie robocze:	400 V
Częstotliwość znamionowa:	50 Hz
System samodiagnozy (SDS):	tak
Podtrzymywanie bateryjne :	tak
Wyświetlacz wielowierszowy:	tak
Funkcja dziennika zdarzeń:	tak
Złącze GSM:	tak
Kontakt bezpotencjałowy:	tak
wymagane zabezpieczenie (zabezpieczenie linii):	3 x C 16 A
Włącznik ochrony silnika:	tak
Stopień ochrony urządzenia sterowniczego:	IP 54
Długość przewodu sieciowego urządzenia sterującego:	0 m
Rodzaj pomiaru poziomu:	pneumatyczny
Instrument do rozpoznania poziomu:	Rura zanurzeniowa
Czujnik alarmowy:	Rura zanurzeniowa