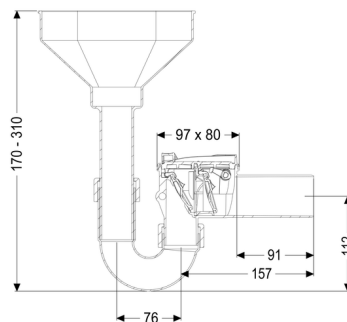


## Zawór przeciwwzalewowy Staufix Syfon, DN 50, Lejek, Typ 5



### Dane produktowe

Nr art.: 73053  
GTIN: 4026092027622  
Grupa Rabatowa: 10

### Zalety

- Idealny do modernizacji: możliwość zabudowania w istniejących przewodach rurowych
- Łatwa konserwacja i czyszczenie bez użycia narzędzi
- Odporny na korozję

### Opis

Zawór przeciwwzalewowy do ścieków bez fekalii jest wyposażony w dwie kłapy mechaniczne, które samoczynnie zamykają się podczas przepływu zwrotnego. Jedna kłapa zwrotna służy jednocześnie jako ręczne zamknięcie awaryjne.

Rodzaj ścieków:

Ścieki bez fekalii

Sposób zabudowy:

zabudowa jako lej wlotowy

### Wykonanie:

Zamknięcie awaryjne:

tak

Stan w momencie dostawy:

gotowy do instalacji

Ochrona przeciwwzalewowa:

Typ 5

Liczba mechanicznych kłap zwrotnych:

2

### Cechy ogólne:

Wielkość nominalna (DN):

50

Kolor:

biały

Norma:

EN 13564

**Wymiary:**

Długość: 260 mm

Szerokość: 80 mm

Wysokość: 370 mm

Blokada pokrywy: Zamknięcie obsługiwane jedną ręką