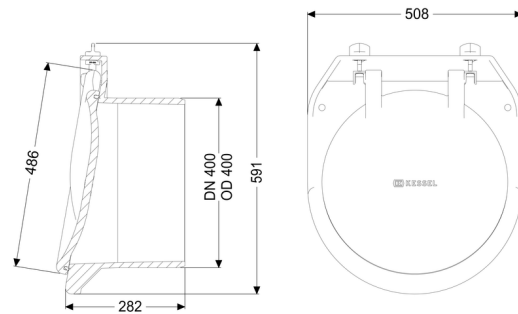


## Kłapa zwrotna DN 400



### Dane produktowe

Nr art.: 79400  
GTIN: 4026092011669  
Grupa Rabatowa: 10

### Zalety

- Uniwersalne zastosowanie w instalacjach z wodą morską i słodką
- Niewielki ciężar umożliwia łatwą instalację o dużej wytrzymałości mechanicznej
- Wysoka szczelność: uszczelnienie już przy niewielkim przeciwciśnieniu

### Opis

Kłapa zwrotna służy jako element końcowy i posiada samoczynnie zamykającą się, mechaniczną klapę.

Rodzaj ścieków:

Sposób zabudowy:

Stan w momencie dostawy:

Liczba mechanicznych kłap zwrotnych:

Ścieki bez fekaliiów

swobodny przewód kanalizacyjny

gotowy do instalacji

1

### Cechy ogólne:

Wielkość nominalna (DN):	400
Średnica zewnętrzna (DA):	405
Kolor:	czarny

### Wymiary:

Długość:	295 mm
Szerokość:	417 mm
Wysokość:	420 mm