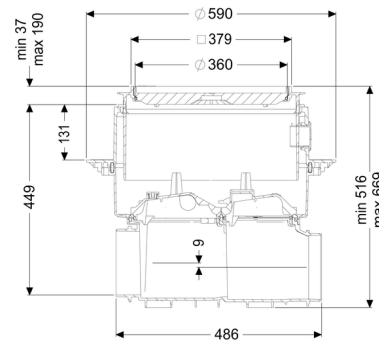


Rura do czyszczenia Controlfix bez króćca, Płyta podłogowa, do wklejenia płytek



Dane produktowe

Nr art.: 80000X
GTIN: 4026092073049
Grupa Rabatowa: 30

Zalety

- Łatwe przebrojenie na Staufix SWA
- Staufix FKA lub Pumpfix F
- Szybki
- dostęp bez użycia narzędzi w celu wyczyszczenia
- Dostępny jako kompletny zestaw lub zestaw modułowy

Opis

Rura do czyszczenia klasy premium do ścieków zawierających fekalia i bez fekalii umożliwia wygodny dostęp do przewodów kanalizacyjnych w celu przeprowadzenia przeglądu lub konserwacji.

Modułowy system elementów łączonych KESSEL pozwala na bezproblemowe przebrojenie istniejących urządzeń na zawór przeciwwzalewowy klasy premium Staufix SWA, Staufix FKA lub zawór przeciwwzalewowy z pompą Pumpfix F.

Rodzaj ścieków:

Ścieki zawierające fekalia i bez fekalii

Sposób zabudowy:

zabudowa w płycie podłogowej

Wykonanie:

Rodzaj uszczelnienia:

Uszczelnienie zespolone

Stan w momencie dostawy:

Zestaw modułowy do montażu w miejscu instalacji

Cechy ogólne:

Kolor: czarny

Wymiary:

Długość: 486 mm
Szerokość: 590 mm
Wybranie, długość: 750 mm
Wybranie, szerokość: 750 mm

Zbiornik:

Głębokość zabudowy: 486 - 640 mm
Odporność na wodę gruntową od dolnej krawędzi dna: 3 000 mm

Zbiornik / korpus podstawowy:

Wariant króćca: Opcjonalnie
Możliwość regulacji wysokości: Nasada teleskopowa

Cechy pokrywy:

Rodzaj pokrywy: Pokrywa do wklejenia płytek
Materiał pokrywy: Tworzywo sztuczne
maks. grubość podłogi : 16 mm
Klasa obciążenia: K 3 (EN 1253-1)
Długość: 366 mm
Szerokość: 366 mm
Szczelność: wodoszczelny
Blokada: Lock & Lift
Spadek: 9 mm