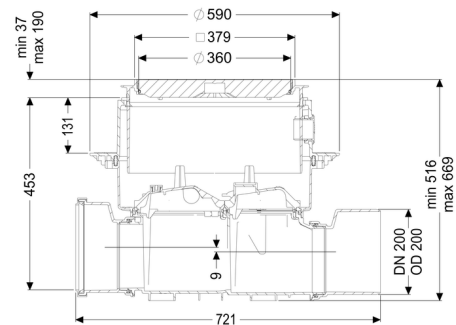


Rura do czyszczenia Controlfix DN 200, Płyta podłogowa, czarny



Dane produktowe

Nr art.: 80200S
 GTIN: 4026092046647
 Grupa Rabatowa: 30

Zalety

- Łatwe przebrojenie na Staufix SWA
- Staufix FKA lub Pumpfix F
- Szybki
- dostęp bez użycia narzędzi w celu wyczyszczenia
- Dostępny jako kompletny zestaw lub zestaw modułowy

Opis

Rura do czyszczenia klasy premium do ścieków zawierających fekalia i bez fekaliiów umożliwia wygodny dostęp do przewodów kanalizacyjnych w celu przeprowadzenia przeglądu lub konserwacji.

Modułowy system elementów łączonych KESSEL pozwala na bezproblemowe przebrojenie istniejących urządzeń na zawór przeciwwzalewowy klasy premium Staufix SWA, Staufix FKA lub zawór przeciwwzalewowy z pompą Pumpfix F.

Rodzaj ścieków:

Ścieki zawierające fekalia i bez fekaliiów

Sposób zabudowy:

zabudowa w płycie podłogowej

Wykonanie:

Rodzaj uszczelnienia:

Uszczelnienie zespolone

Stan w momencie dostawy:

gotowy do instalacji (części łączące do podłączenia w miejscu instalacji)

Cechy ogólne:

Wielkość nominalna (DN):	200
Średnica zewnętrzna (DA):	200
Wskazówka dotycząca wielkości nominalnej:	hydraulicznie odpowiada DN 150
Kolor:	czarny

Wymiary:

Długość:	486 mm
Szerokość:	590 mm
Wybranie, długość:	750 mm
Wybranie, szerokość:	750 mm

Zbiornik:

Głębokość zabudowy:	486 - 640 mm
Odporność na wodę gruntową od dolnej krawędzi dna:	3 000 mm

Zbiornik / korpus podstawowy:

Wariant króćca:	Z króćcem bosym i kielichem
Możliwość regulacji wysokości:	Nasada teleskopowa

Cechy pokrywy:

Rodzaj pokrywy:	Pokrywa
Materiał pokrywy:	Tworzywo sztuczne
Kolor pokrywy:	czarny
Klasa obciążenia:	L 15 (EN 1253-1)
Długość:	366 mm
Szerokość:	366 mm
Szczelność:	wodoszczelny
Blokada:	Lock & Lift
Spadek:	9 mm