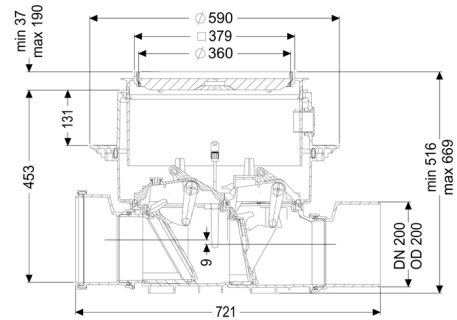


Automatyczny zawór przeciwwzalewowy Staufix FKA DN 200, Płyta podłogowa, do wklejenia płytek



Dane produktowe

Nr art.: 84200X
 GTIN: 4026092046470
 Grupa Rabatowa: 30

Zalety

- Pewny, napędzany silnikiem system zamykania z sondą optyczną
- Szybka i łatwa konserwacja bez użycia narzędzi
- Dostępny jako kompletny zestaw lub zestaw modułowy

Opis

Automatyczny zawór przeciwwzalewowy klasy premium do ścieków zawierających fekalia i bez fekalii jest wyposażony w system zamykania napędzany silnikiem, który automatycznie zamyka się w przypadku przepływu zwrotnego. Drugi system zamykania służy jako ryglowane ręcznie zamknięcie awaryjne.

Sterowanie następuje przy pomocy łatwego w obsłudze urządzenia sterującego, które opcjonalnie można włączyć w system zarządzania budynkiem poprzez kontakt bezpotencjałowy lub które poprzez modem GSM może wysyłać komunikaty alarmowe i zbiorcze sygnały awarii.

Modułowy system konstrukcyjny KESSEL umożliwia łatwe modernizowanie istniejących instalacji za pomocą zaworów przeciwwzalewowych z pompą Pumpfix F.

Rodzaj ścieków:

Ścieki zawierające fekalia

Sposób zabudowy:

zabudowa w płycie podłogowej

Wykonanie:

Rodzaj uszczelnienia:

Uszczelnienie zespolone

Zamknięcie awaryjne:

tak

| | |
|---|--|
| Stan w momencie dostawy: | wstępnie zmontowany do montażu końcowego w miejscu instalacji (czujniki do zamontowania w miejscu instalacji, urządzenie sterownicze do podłączenia) |
| Ochrona przeciwzalewowa: | Typ 3 |
| Liczba mechanicznych klap zwrotnych: | 1 |
| Liczba klap zwrotnych z napędem silnikowym: | 1 |

Cechy ogólne:

| | |
|---|--------------------------------|
| Wielkość nominalna (DN): | 200 |
| Średnica zewnętrzna (DA): | 200 |
| Wskazówka dotycząca wielkości nominalnej: | hydraulicznie odpowiada DN 150 |
| Kolor: | czarny |
| Norma: | EN 13564 |

Wymiary:

| | |
|----------------------|--------|
| Długość: | 720 mm |
| Szerokość: | 590 mm |
| Wybranie, długość: | 750 mm |
| Wybranie, szerokość: | 750 mm |

Zbiornik:

| | |
|--|--------------|
| Głębokość zabudowy: | 486 - 640 mm |
| Odporność na wodę gruntową od dolnej krawędzi dna: | 3 000 mm |

Zbiornik / korpus podstawowy:

| | |
|--------------------------------|-----------------------------|
| Wariant króćca: | Z króćcem bosym i kielichem |
| Możliwość regulacji wysokości: | Nasada teleskopowa |

Cechy pokrywy:

| | |
|-------------------------|-----------------------------|
| Rodzaj pokrywy: | Pokrywa do wklejenia płytek |
| Materiał pokrywy: | Tworzywo sztuczne |
| maks. grubość podłogi : | 16 mm |
| Klasa obciążenia: | K 3 (EN 1253-1) |
| Długość: | 366 mm |
| Szerokość: | 366 mm |
| Szczelność: | wodoszczelny |
| Blokada: | Lock & Lift |

| | |
|--------------------------|--------------------|
| Spadek: | 9 mm |
| Długość kabla: | 5 m |
| Typ silnika: | KSM 140 |
| Stopień ochrony silnika: | IP 68 (3 m / 48 h) |
| Stopień ochrony sondy: | IP 68 (3 m / 48 h) |

Sterowanie:

| | |
|---|----------------|
| Urządzenie sterownicze: | Comfort |
| Napięcie robocze: | 230 V |
| Częstotliwość znamionowa: | 50 Hz |
| System samodiagnozy (SDS): | tak |
| Podtrzymywanie baterijne : | tak |
| Wyświetlacz wielowierszowy: | tak |
| Funkcja dziennika zdarzeń: | tak |
| Złącze USB: | tak |
| Złącze GSM: | tak |
| Kontakt bezpotencjałowy: | opcjonalny |
| Stopień ochrony urządzenia sterowniczego: | IP 54 |
| Długość przewodu sieciowego urządzenia sterującego: | 1,4 m |
| Rodzaj pomiaru poziomu: | optyczny |
| Instrument do rozpoznania poziomu: | sonda optyczna |
| Czujnik alarmowy: | Sonda optyczna |