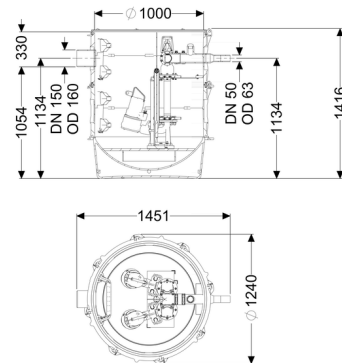


Przepompownia Aquapump XL Duo, STZ 1300-S1, ATEX



Dane produktowe

Nr art.: 8743017
GTIN: 4026092075715
Grupa Rabatowa: 60

Zalety

- Najwyższe bezpieczeństwo
- Elastyczna zabudowa
- Przystosowana do obszarów zagrożonych wybuchem

Opis

Przepompownia z atestem ATEX do ścieków zawierających fekalia i bez fekaliiów jest wyposażona w pompę zanurzeniową, zawór zwrotny oraz zasuwę odcinającą do przewodu tłocznego. Zbiornik wykonany z trwałego tworzywa sztucznego (PE) posiada otwartą komorę pompy (ustawienie mokre) z uniwersalnymi możliwościami podłączenia.

Sterowanie następuje przy pomocy przyjaznego dla użytkownika urządzenia sterującego, które można opcjonalnie poprzez kontakt bezpotencjałowy włączyć w system zarządzania budynkiem lub które może poprzez złącze GSM generować komunikaty zbiorcze o alarmach i zakłóceniach.

Dzięki modułowej budowie systemu KESSEL możliwe jest rozszerzenie o różne warianty studzienki technicznej dostępne jako osprzęt.

Akcesoria:

680 528 = 2 m
680 529 = 3 m
680 530 = 4 m
680 531 = 5 m

Rodzaj ścieków:
Sposób zabudowy:

Ścieki zawierające fekalia
zabudowa w ziemi, zabudowa w płycie podłogowej

Wykonanie:

Rodzaj urządzenia:	Urządzenie dwupompowe
Ustawienie:	Ustawienie mokre
Zasuwa odcinająca:	Zasuwa odcinająca z tworzywa sztucznego
Sterowanie pompą:	Urządzenie sterownicze
Zawór zwrotny:	zintegrowany
Stopnie złączowe:	tak
Wskazówka dotycząca głębokości zabudowy:	W połączeniu z modulem studzienki
Uszczelka przelotowa do przewodu wentylacyjnego (DN):	100 mm
Uszczelka do przeprowadzenia przewodu rurowego (DN):	100 mm
Stan w momencie dostawy:	wstępnie zmontowany do montażu końcowego w miejscu instalacji (pompy i czujniki do zamontowania w miejscu instalacji, urządzenie sterownicze do podłączenia)

Cechy ogólne:

Kolor:	czarny
Norma:	EN 12050-1

Wymiary:

Długość:	1 240 mm
Szerokość:	1 240 mm
Wysokość:	1 416 mm

Zbiornik:

Liczba dopływów:	1 ST
Wielkość nominalna dopływu (DN):	150
Wielkość nominalna dopływu (DA):	160 mm
maks. otwór na dopływ (DN):	150 mm
Odstęp między dnem rury dopływowej a dnem zbiornika:	1 054 mm
Odstęp między środkiem rury odpływowej a dnem zbiornika:	1 134 mm
Odstęp między środkiem rury dopływowej a dnem zbiornika:	1 134 mm
Pojemność użytkowa:	300 l
Przewód tłoczny:	poziomy
Przewód tłoczny (DN):	50 mm
Przewód tłoczny (DA):	63 mm

Odporność na wodę gruntową od dolnej krawędzi dna:	3 000 mm
Szerokość w świetle zbiornika urządzenia (LW):	1 000 mm

Przenośnik:

Pompa:	STZ 1300
Liczba pomp:	2
maks. wydajność tłoczenia:	20 m ³ /h
maks. wysokość podnoszenia:	21 m
Tryb roboczy:	S1
Pobór mocy P1:	1,3 kW
Pobór mocy P2:	0,9 kW
Prędkość obrotowa:	2 900 U/min
maks. temperatura tłoczonego medium (przy pracy stałej):	40 °C
Typ przyłącza:	Przyłącze bezpośrednie
Ciężar:	27 kg
Typ wirnika:	Mechanizm rozdrabniający
Długość przewodu sieciowego pompy:	10 m
Prąd znamionowy:	2,5 A
Stopień ochrony pompy:	IP 68 (20 m)
Klasa ochrony:	I
Typ przewodu przyłączeniowego pompy:	H07RN8-F 6G 1,5 mm ²
Nadzór temperatury:	zintegrowany
Współczynnik mocy Cos phi:	0,8
Klasa izolacji:	H

Sterowanie:

Urządzenie sterownicze:	Comfort
Napięcie robocze:	400 V
Częstotliwość znamionowa:	50 Hz
System samodiagnozy (SDS):	tak
Podtrzymywanie baterijne :	tak
Wyświetlacz wielowierszowy:	tak
Funkcja dziennika zdarzeń:	tak
Złącze GSM:	tak
Kontakt bezpotencjałowy:	tak
wymagane zabezpieczenie (zabezpieczenie linii):	3 x C 16 A
Włącznik ochrony silnika:	tak
Stopień ochrony urządzenia sterowniczego:	IP 54
Długość przewodu sieciowego urządzenia sterującego:	0 m
Rodzaj pomiaru poziomu:	hydrostatyczny
Instrument do rozpoznania poziomu:	Sonda hydrostatyczna
Czujnik alarmowy:	Sonda hydrostatyczna