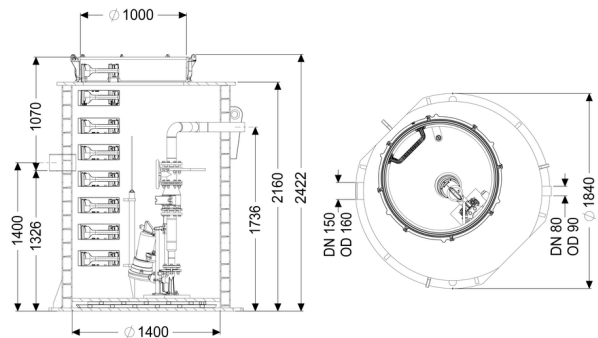


## Przepompownia Aquapump XXL Tronic STZ 4400-S1



### Dane produktowe

Nr art.: 8743035  
 GTIN: 4026092078020  
 Grupa Rabatowa: 60

### Opis

Rodzaj ścieków:  
 Sposób zabudowy:

Ścieki zawierające fekalia  
 zabudowa w ziemi

### Wykonanie:

Rodzaj urządzenia:  
 Ustawienie:  
 Zasuwa odcinająca:  
 Sterowanie pompą:  
 Zawór zwrotny:  
 Stopnie złączowe:  
 Wskazówka dotycząca głębokości zabudowy:  
 Uszczelka przelotowa do przewodu wentylacyjnego (DN):  
 Uszczelka do przeprowadzenia przewodu rurowego (DN):

Urządzenie jednopompowe  
 Ustawienie mokre  
 Zasuwa odcinająca z żeliwa  
 Urządzenie sterownicze zintegrowany  
 tak  
 W połączeniu z modułem studzienki  
 100 mm  
 100 mm

Stan w momencie dostawy:

wstępnie zmontowany do montażu końcowego w miejscu instalacji (pompy i czujniki do zamontowania w miejscu instalacji, urządzenie sterownicze do podłączenia)

### Cechy ogólne:

Kolor: czarny  
Norma: EN 12050-1

### Wymiary:

Długość: 1 880 mm  
Szerokość: 1 880 mm  
Wysokość: 2 440 mm

### Zbiornik:

Liczba doływów: 1 ST  
Wielkość nominalna doływu (DN): 150  
Wielkość nominalna doływu (DA): 160 mm  
Odstęp między dnem rury doływowej a dnem zbiornika: 1 320 mm  
Odstęp między środkiem rury odpływowej a dnem zbiornika: 1 735 mm  
Odstęp między środkiem rury doływowej a dnem zbiornika: 1 400 mm  
Pojemność użytkowa: 820 l  
Przewód tłoczny: poziomy  
Przewód tłoczny (DN): 80 mm  
Przewód tłoczny (DA): 90 mm  
Odporność na wodę gruntową od dolnej krawędzi dna: 3 000 mm  
Szerokość w świetle zbiornika urządzenia (LW): 1 600 mm  
Szerokość w świetle włazu (LW): 1 000 mm  
System studzienek: Zbiornik dwupłaszczowy

### Przenośnik:

Pompa: STZ 4400  
Liczba pomp: 1  
maks. wydajność tłoczenia: 21,3 m<sup>3</sup>/h  
maks. wysokość podnoszenia: 46,7 m  
Tryb roboczy: S1  
Pobór mocy P1: 4,4 kW  
Pobór mocy P2: 3,7 kW  
Prędkość obrotowa: 2 840 U/min  
maks. temperatura tłoczonego medium (przy pracy stałej): 40 °C  
Typ przyłącza: Przyłącze bezpośrednie  
Ciężar: 56 kg  
Typ wirnika: Mechanizm rozdrabniający  
Długość przewodu sieciowego pompy: 10 m  
Prąd znamionowy: 7,5 A  
Stopień ochrony pompy: IP 68 (20 m)

Klasa ochrony:	I
Typ przewodu przyłączeniowego pompy:	H07RN8-F PLU 7G 1,5 mm <sup>2</sup>
Nadzór temperatury:	zintegrowany
Współczynnik mocy Cos phi:	0,89
Klasa izolacji:	H

### **Sterowanie:**

Urządzenie sterownicze:	Comfort Plus
Napięcie robocze:	400 V
Częstotliwość znamionowa:	50 Hz
System samodiagnozy (SDS):	tak
Podtrzymywanie bateryjne :	tak
Wyświetlacz wielowierszowy:	tak
Funkcja dziennika zdarzeń:	tak
Złącze USB:	tak
Złącze GSM:	tak
Kontakt bezpotencjałowy:	tak
wymagane zabezpieczenie (zabezpieczenie linii):	3 x C 20 A
Włącznik ochrony silnika:	tak
Stopień ochrony urządzenia sterowniczego:	IP 54
Długość przewodu sieciowego urządzenia sterującego:	0 m
Rodzaj pomiaru poziomu:	hydrostatyczny
Instrument do rozpoznania poziomu:	Sonda hydrostatyczna
Czujnik alarmowy:	Sonda hydrostatyczna