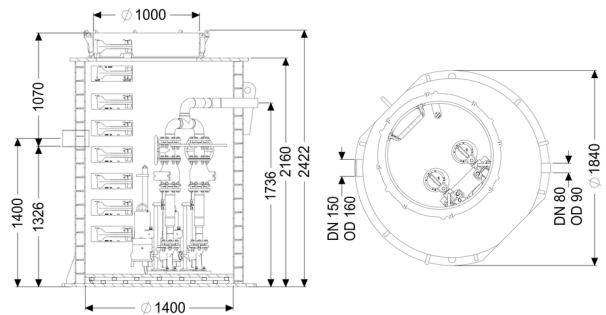


Przepompownia Aquapump XXL Duo, GTK 5200-S1



Dane produktowe

Nr art.: 8743046
GTIN: 4026092078143
Grupa Rabatowa: 60

Opis

Rodzaj ścieków:
Sposób zabudowy:

Ścieki bez fekaliów
zabudowa w ziemi

Wykonanie:

Rodzaj urządzenia:
Ustawienie:
Zasuwa odcinająca:
Sterowanie pompą:
Zawór zwrotny:
Stopnie złączowe:
Wskazówka dotycząca głębokości zabudowy:
Uszczelka przelotowa do przewodu wentylacyjnego (DN):
Uszczelka do przeprowadzenia przewodu rurowego (DN):

Urządzenie dwupompowe
Ustawienie mokre
Zasuwa odcinająca z żeliwa
Urządzenie sterownicze zintegrowany
tak
W połączeniu z modulem studzienki 100 mm
100 mm

Stan w momencie dostawy:

wstępnie zmontowany do montażu końcowego w miejscu instalacji (pompy i czujniki do zamontowania w miejscu instalacji, urządzenie sterownicze do podłączenia)

Cechy ogólne:

Kolor: czarny
Norma: EN 12050-1

Wymiary:

Długość: 1 880 mm
Szerokość: 1 880 mm
Wysokość: 2 440 mm

Zbiornik:

Liczba doływów: 1 ST
Wielkość nominalna doływu (DN): 150
Wielkość nominalna doływu (DA): 160 mm
Odstęp między dnem rury doływowej a dnem zbiornika: 1 320 mm
Odstęp między środkiem rury odpływowej a dnem zbiornika: 1 735 mm
Odstęp między środkiem rury doływowej a dnem zbiornika: 1 400 mm
Pojemność użytkowa: 880 l
Przewód tłoczny: poziomy
Przewód tłoczny (DN): 80 mm
Przewód tłoczny (DA): 90 mm
Odporność na wodę gruntową od dolnej krawędzi dna: 3 000 mm
Szerokość w świetle zbiornika urządzenia (LW): 1 600 mm
Szerokość w świetle wjazdu (LW): 1 000 mm
System studzienek: Zbiornik dwupłaszczowy

Przenośnik:

Pompa: GTK 5200
Liczba pomp: 2
maks. wydajność tłoczenia: 51,6 m³/h
maks. wysokość podnoszenia: 31,6 m
Tryb roboczy: S1
Pobór mocy P1: 5,2 kW
Pobór mocy P2: 4,4 kW
Prędkość obrotowa: 2 840 U/min
maks. temperatura tłoczonego medium (przy pracy stałej): 40 °C
Typ przyłącza: Przyłącze bezpośrednie
Ciężar: 56 kg
Typ wirnika: Wirnik jednokanałowy
Długość przewodu sieciowego pompy: 10 m
Prąd znamionowy: 8,7 A
Stopień ochrony pompy: IP 68 (20 m)

| | |
|--------------------------------------|--------------------------------------|
| Klasa ochrony: | I |
| Typ przewodu przyłączeniowego pompy: | H07RN8-F PLU 10G 1,5 mm ² |
| Nadzór temperatury: | zintegrowany |
| Współczynnik mocy Cos phi: | 0,85 |
| Klasa izolacji: | H |

Sterowanie:

| | |
|---|----------------------|
| Urządzenie sterownicze: | Comfort Plus |
| Napięcie robocze: | 400 V |
| Częstotliwość znamionowa: | 50 Hz |
| System samodiagnozy (SDS): | tak |
| Podtrzymywanie bateryjne : | tak |
| Wyświetlacz wielowierszowy: | tak |
| Funkcja dziennika zdarzeń: | tak |
| Złącze USB: | tak |
| Złącze GSM: | tak |
| Kontakt bezpotencjałowy: | tak |
| wymagane zabezpieczenie (zabezpieczenie linii): | 3 x C 32 A |
| Włącznik ochrony silnika: | tak |
| Stopień ochrony urządzenia sterowniczego: | IP 54 |
| Długość przewodu sieciowego urządzenia sterującego: | 0 m |
| Rodzaj pomiaru poziomu: | hydrostatyczny |
| Instrument do rozpoznania poziomu: | Sonda hydrostatyczna |
| Czujnik alarmowy: | Sonda hydrostatyczna |